

SISTEMA GRANDI MURATURE

SGM



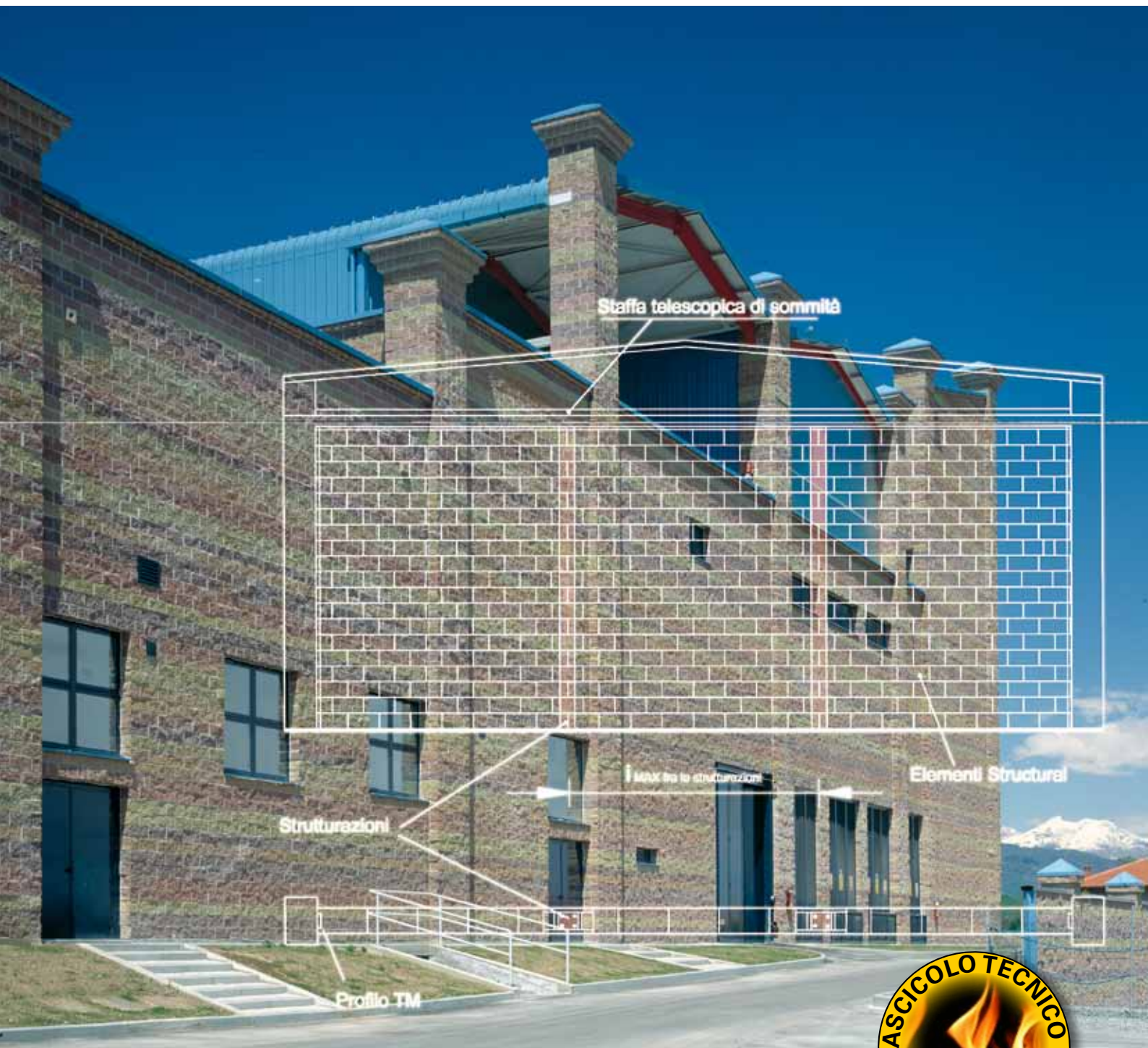
Barriera Tagliafuoco



Muratura Antisismica



Barriera termoacustica



Elementi per costruire

Vibrapac

Marchio Structural

Gli elementi Vibrapac Tagliafuoco TF, Standard ST e Isostandard iST sono prodotti con **marchio Structural** che garantisce le migliori caratteristiche necessarie per la realizzazione di grandi murature con sistema **SGM** e **BTF**.

Elevata stabilità dimensionale anche in condizioni esterne di variazione termoigrometrica ambientale, fondamentale nel caso di grandi superfici.

Elevata resistenza meccanica che permette alla muratura di sopportare le eventuali concentrazioni di carico come ad esempio nel caso di aperture ravvicinate.

Il valore elevato di resistenza meccanica consente inoltre l'ottima collaborazione dell'elemento con il riempimento in cls all'interno delle cavità degli elementi per la formazione degli irrigidimenti.

Elevato modulo elastico che assicura trascurabile deformabilità sotto sollecitazione meccanica.

I sistemi murari Vibrapac sono garanzia di sicurezza e offrono ai progettisti un riferimento preciso per ottimizzare il loro lavoro nella realizzazione di murature nel rispetto delle normative vigenti.

Sistema Grandi Murature

per realizzare grandi murature nel rispetto delle Norme Tecniche per le Costruzioni (NTC).

Barriera Taglia Fuoco

per realizzare murature di compartimentazione nel rispetto dei Decreti Ministeriali 04.05.98 e 16.02.07.



SISTEMA
GRANDI
MURATURE



Barriera
Tagliafuoco



Muratura
Antisismica



Barriera
termoacustica

SISTEMA GRANDI MURATURE

A.	1 Cosa sono e come siamo giunti alle Grandi Murature	6
	2 Caratteristiche delle Grandi Murature in elementi di cls	7
	3 Nodi costruttivi e soluzioni SGM	9
	4 Esempio metodologia di strutturazione delle murature con sistema SGM	10
	5 Sistemi di irrigidimento e vincoli	14
	6 Prove sperimentali delle strutturazioni	18
B.	7 Barriera Tagliafuoco	23
C.	8 Murature antisismiche	33
D.	9 Murature termoacustiche	39
E.	10 Elementi e accessori per Grandi Murature	45
	11 Allegati	54





SISTEMA
GRANDI
MURATURE



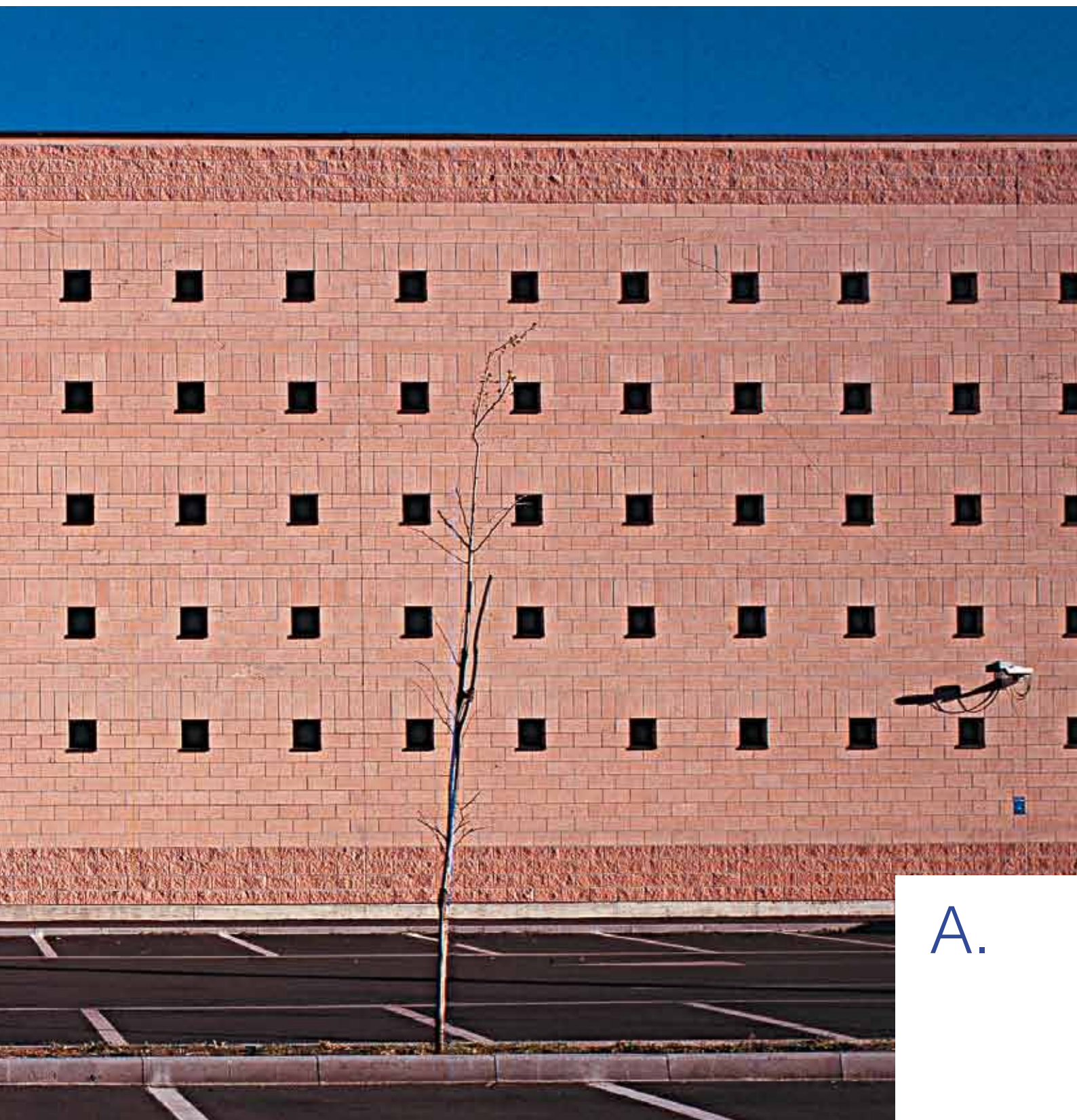
Barriera
Tagliafuoco



Muratura
Antisismica



Barriera
termoacustica



A.

1.

Cosa sono e come siamo giunti alle Grandi Murature

Le prime applicazioni degli elementi in cls colorati ed impermeabilizzati su scala industriale, sono rappresentate dai tamponamenti dei capannoni industriali all'inizio del boom economico italiano, fine anni 50. Si trattava di murature poste da pilastro a pilastro, la loro lunghezza era di 5,0÷6,0 m circa e l'altezza non superava i 3,0 m. L'esigenza di edifici sempre più ampi ed alti nei settori industriali e terziario, in concomitanza con lo sviluppo della prefabbricazione, ha determinato un incremento delle luci delle coperture ed aumentato le altezze degli edifici e degli interassi dei pilastri in modo lento ma continuo per cui il fenomeno non è stato percepito fino in fondo da chi opera nel settore.

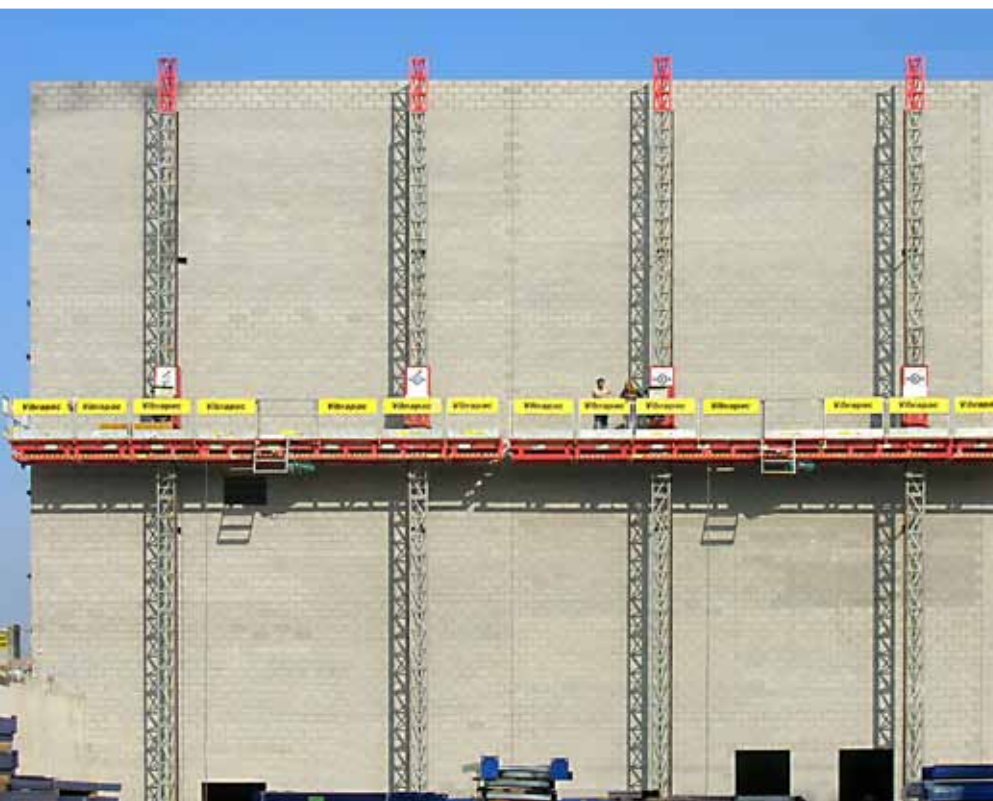
Le murature di tamponamento esterno e di ripartizione interna hanno seguito questa tendenza, determinando quindi la nascita delle Grandi Murature.

Il progettista, abituato sino ad allora a dimensionare le murature in base ai carichi verticali, ha necessariamente dovuto modificare l'approccio metodologico e procedere quindi al progetto delle murature in base alle sollecitazioni orizzontali, dovute, a seconda del caso, a vento, folla, sisma e/o fuoco, essendo queste generalmente le più gravose e comuni. Ai fini del calcolo le grandi murature vengono assimilate

Attraverso un'adeguata struttura esecutiva, oggi è possibile realizzare grandi murature con elevati standard sia in termini di tempi di realizzazione che di qualità di posa.

$$\frac{h}{s} > 35 \div 50 \quad \frac{l}{s} > 50 \div 100$$

dove: s = spessore muro
h = altezza muro (distanza tra i vincoli)
l = lunghezza muro (distanza tra i vincoli)



DEFINIZIONE DI GRANDI MURATURE

Per Grandi Murature intendiamo generalmente le murature degli edifici industriali e del terziario con strutture portanti prefabbricate a grande luce e con chiusure di notevole estensione. In pratica i tamponamenti realizzati in elementi di cls vibrocompreso, la cui altezza supera i 3,50 m e la cui lunghezza supera gli 8 m. Queste situazioni differiscono notevolmente dalle murature del residenziale che vengono vincolate a maglie strutturali di limitate dimensioni e che richiedono dunque un approccio completamente diverso.

Caratteristiche delle Grandi Murature in elementi di cls

alle membrane con rapporti di snellezza sia orizzontale che verticale del tutto nuovi. È ovvio che in questa situazione il sistema tradizionale di costruire la muratura posando “blocco su blocco” con interposta la malta non corrisponde più a tali esigenze, in quanto detta muratura non ha la sufficiente resistenza flessionale né in direzione orizzontale, né tanto meno verticale.

Caratteristica delle Grandi Murature realizzate con il Sistema SGM è quella di assorbire le sollecitazioni orizzontali, previste dalla normativa, grazie alla resistenza flessionale loro conferita dagli elementi del Sistema SGM.

È necessario conferire resistenze flessionali verticali realizzando irrigidimenti mediante getto di cls nel foro dell'elemento ed armando con ferri verticali posizionati con distanziatori di precisione (il semplice inserimento di ferri con posizionamento casuale non dà alcuna affidabilità alla resistenza flessionale) e facendo collaborare anche il cls del manufatto che conferisce al sistema resistenza e deformabilità evitando così il pericolo di collasso improvviso.

Calcoli e prove di laboratorio hanno ormai definitivamente chiarito che l'apporto alla resistenza flessionale data dall'elemento alla strutturazione è di grande importanza: è necessario quindi usare elementi vibrocompressi garantiti “**Structural**”.

Il contributo alla resistenza flessionale dato dal cls di getto è molto ridotto poiché assai vicino all'asse neutro.

Il conferimento di resistenza flessionale verticale presenta la via più facile per irrigidire le murature essendo l'altezza della muratura in genere di molto inferiore alla lunghezza.

La figura 1 illustra la problematica della realizzazione di strutturazioni verticali.

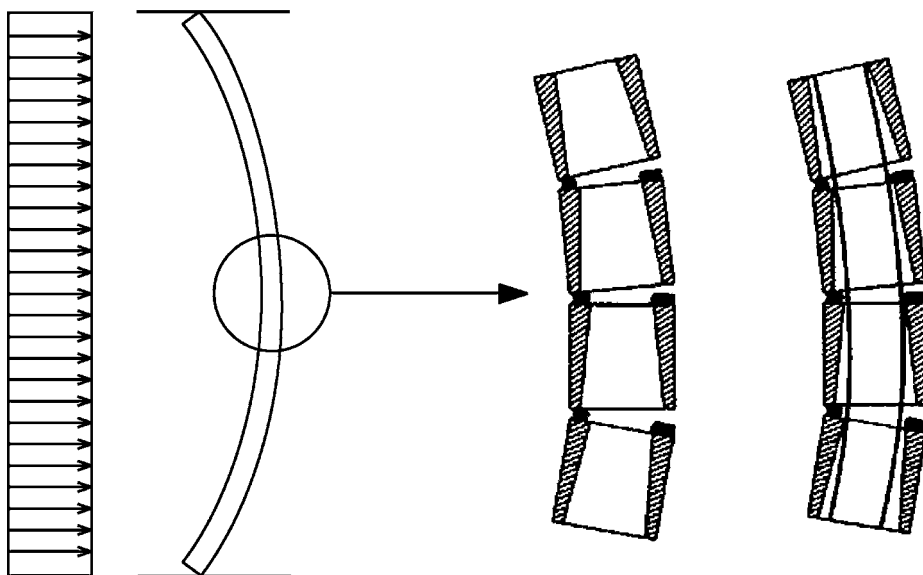


Fig. 1 Per garantire la resistenza flessionale sul piano verticale è necessario non solo inserire dei ferri, ma garantire l'esatto posizionamento con distanziatori di precisione (non riportate in figura) prodotti con macchine utensili.

É necessario conferire alla muratura resistenza flessionale in direzione orizzontale per garantire la stabilità della stessa posta fra pilastro e pilastro, qualora ciò non sia possibile essendo tale distanza troppo elevata, si dovranno inserire le sopradescritte strutturazioni. La resistenza orizzontale a flessione viene garantita dall'effetto "concatenamento" degli elementi "Structural" (vedi figure 2 e 3).

É necessario vincolare saldamente la muratura ai pilastri pur consentendo piccoli movimenti relativi provocati dal ritiro igrometrico delle murature e dalle dilatazioni termiche della struttura.

É necessario vincolare la parte superiore delle strutturazioni verticali agli orizzontamenti del prefabbricato a mezzo di sistemi che consentano la flessione di questi ultimi senza trasferire pericolosi carichi di punta alla sottostante muratura.

É necessario nelle relazioni di calcolo tenere conto delle azioni previste dal DM 14.01.08 - Norme Tecniche per le Costruzioni e la relativa circolare 02.02.09 e/o di altre sollecitazioni previste nel progetto.

Le Grandi Murature assemblate assieme ad una struttura prefabbricata, così come avviene nelle costruzioni industriali e del terziario, presentano una serie di problemi statici assai critici ma facilmente solubili all'interno del Sistema SGM. Quanto sopra affermato é illustrato schematicamente in figura 4. Le murature così realizzate consistono in elementi vibrocompresi con particolari caratteristiche "Structural" nonché in molti accessori che opportunamente combinati conferiscono alla muratura medesima resistenza flessionale e la vincolano alla struttura pur consentendo l'assorbimento dei movimenti relativi (muratura-struttura).

Fig. 2 Illustrazione dell'effetto "concatenamento" degli elementi Structural, effetto che garantisce la resistenza flessionale sul piano orizzontale, senza la quale alcuna muratura non potrebbe resistere.

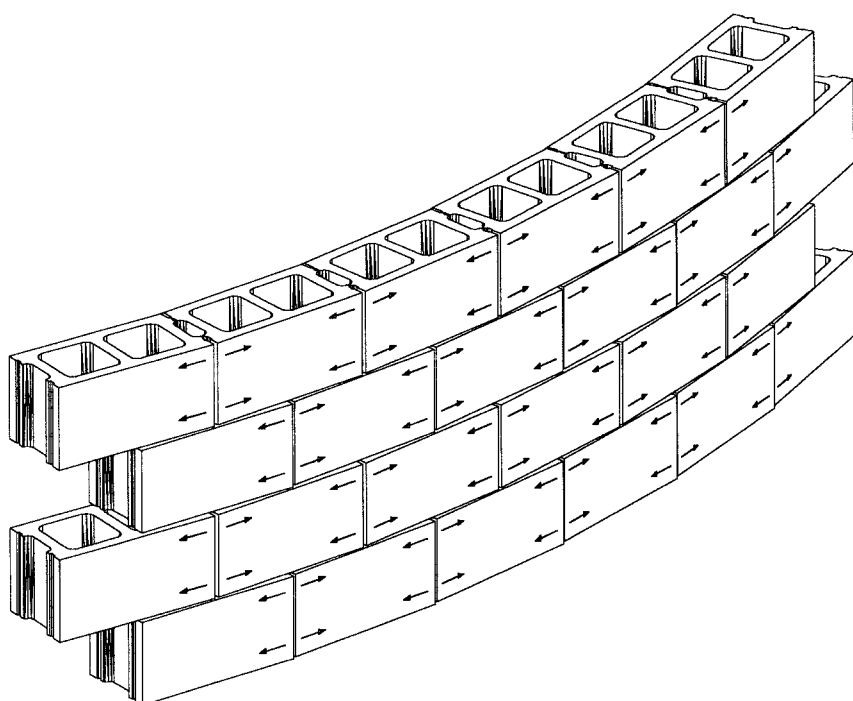
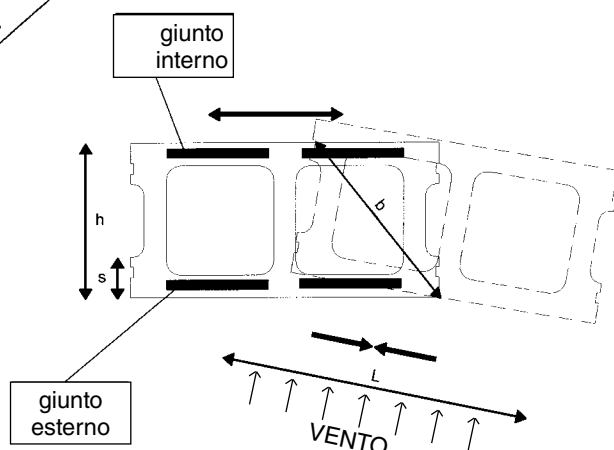


Fig. 3 Illustrazione di come la malta deve resistere al taglio per generare l'effetto concatenamento con un elemento Structural.



Nodi costruttivi e soluzioni SGM

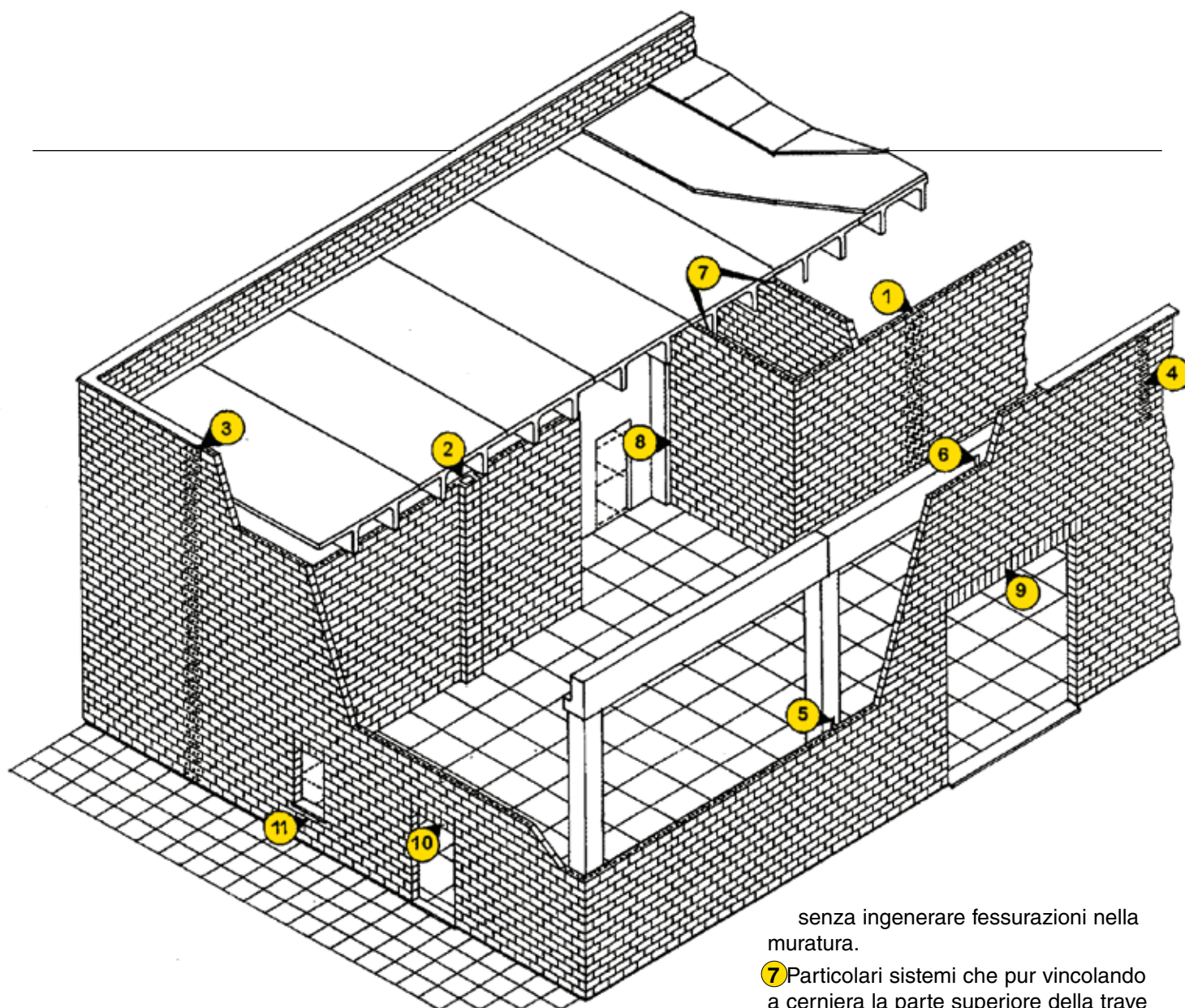


Fig. 4 Rappresentazione sintetica dei problemi delle grandi murature in un edificio industriale e relative soluzioni/ proposte offerte dal Sistema SGM.

- ① Trave verticale in spessore realizzata con sistemi serie BASIC.
- ② Trave verticale con sporgenza 20x40 cm realizzata con elementi serie BLOCCO PILASTRO.
- ③ Trave verticale adatta per muri esterni con particolari "superfici" realizzata in spessore con elementi aperti "A.P.E."
- ④ E' necessario che la "vela" resista alle spinte del vento che genera all'interno della muratura momenti flettenti che possono venir assorbiti realizzando delle strutturazioni opportune.
- ⑤ La muratura deve essere vincolata al pilastro con particolari staffe.
- ⑥ La muratura deve essere vincolata alla copertura con particolari mezzi che permettono la flessione della struttura senza ingenerare fessurazioni nella muratura.
- ⑦ Particolari sistemi che pur vincolando a cerniera la parte superiore della trave verticale consentono il movimento flessionale della copertura senza provocare pericolosi carichi di punta nella muratura, vedi serie SGM.
- ⑧ Giunto fra pilastro e muratura che pur vincolando quest'ultima ne permette un movimento telescopico onde assorbire le dilatazioni termoigrometriche della muratura e quelle elastiche della struttura.
- ⑨ Architrave per portone normale luce massima fino a m 4,20 con sistema "TORSIORESISTENTE" nel caso siano previste porte tagliafuoco, (luci maggiori richiedono specifico progetto).
- ⑩ Architrave per portone normale fino alla luce massima di m 2,40.
- ⑪ Sistema per evitare eventuali cavillature sotto le finestre od altre zone della muratura.

Esempio metodologia di strutturazione delle murature con Sistema SGM

La figura 5 riporta un caso comune e di facile intuizione di una Grande Muratura inserita fra due pilastri prefabbricati e posta sotto un orizzontamento spesso rappresentato da una copertura a capriata o da altro tipo di orizzontamento, la sua lunghezza può raggiungere i 20.0÷25.0 m e l'altezza di 7.0÷10.0 m; prima di affrontare il problema del calcolo statico dobbiamo considerare gli argomenti sviluppati a seguire. Appena realizzata la muratura subirà un ritiro dovuto all'essiccamento delle malte, ragion per cui verrà a formarsi un distacco fra muratura e pilastro annullando qualsiasi tipo di aderenza, aderenza ridotta fin da principio considerando la superficie molto liscia presentata da un pilastro prefabbricato. Per risolvere il problema è previsto l'uso di un "Profilo TM" con guarnizione di tenuta (vedi figura 6).

Fig. 5 Esempio di metodologia per la strutturazione ed il vincolo di una Grande Muratura

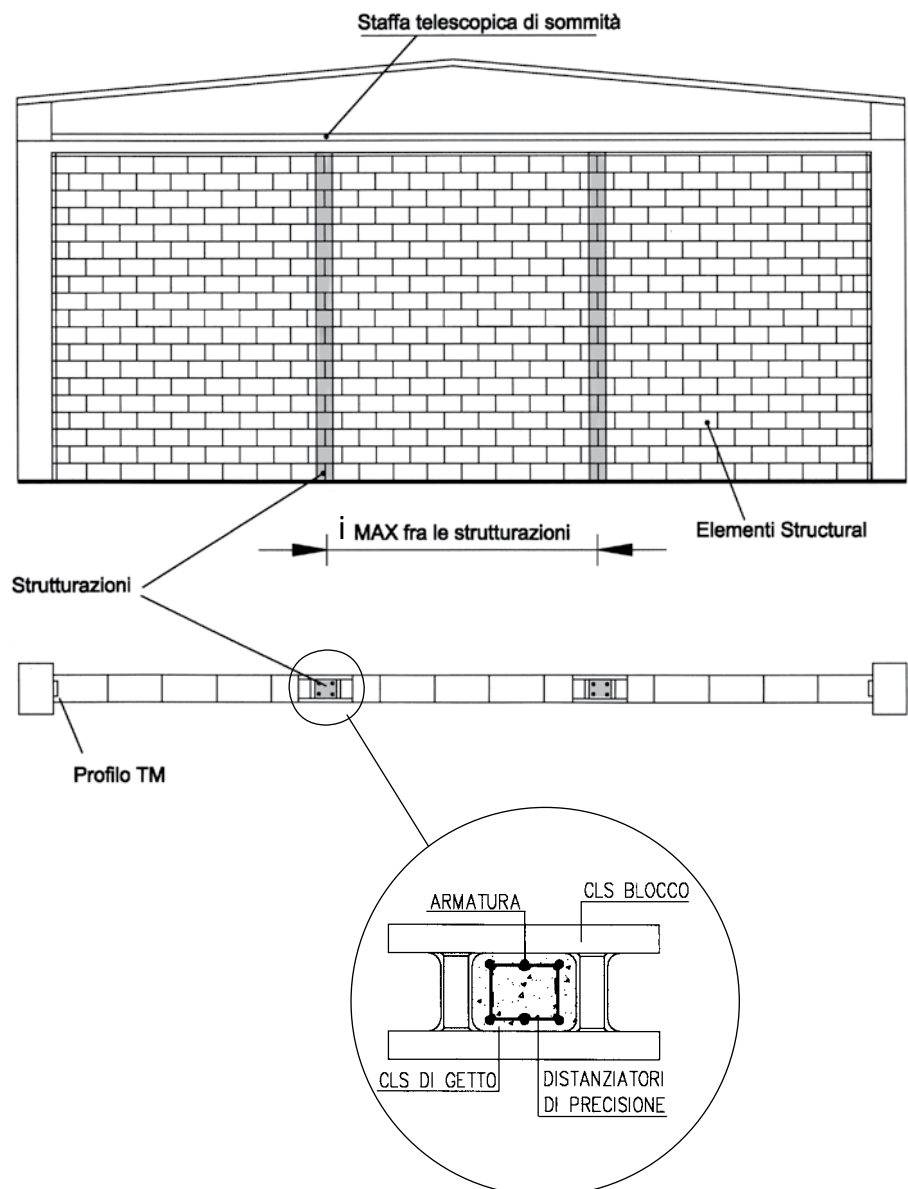
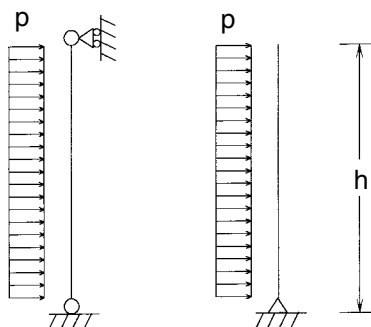


Fig.e 5.1 e 5.2



L'unico metodo praticabile per irrigidire la muratura é quello di introdurre delle struttrazioni verticali essendo l'altezza in genere molto inferiore alla lunghezza. Dette struttrazioni vengono realizzate ponendo dei ferri all'interno dei fori dell'elemento e gettando in esse un cls con Rbk 300 a ritiro di presa ridotto e SLUMP 20. Il basso ritiro di presa fa sì che il cls di getto non si stacchi dal manufatto facendolo così collaborare alle flessioni, l'elevato SLUMP (cls molto fluido) consente il perfetto riempimento di tutti gli interstizi fra elemento e tondini. Importanza fondamentale assume l'esatto posizionamento dei ferri per cui il Sistema SGM prevede dei particolari distanziatori di precisione realizzati con macchine utensili, essi così ottimizzeranno il momento flettente assorbibile dalla struttrazione (vedi figure 7 e 8).

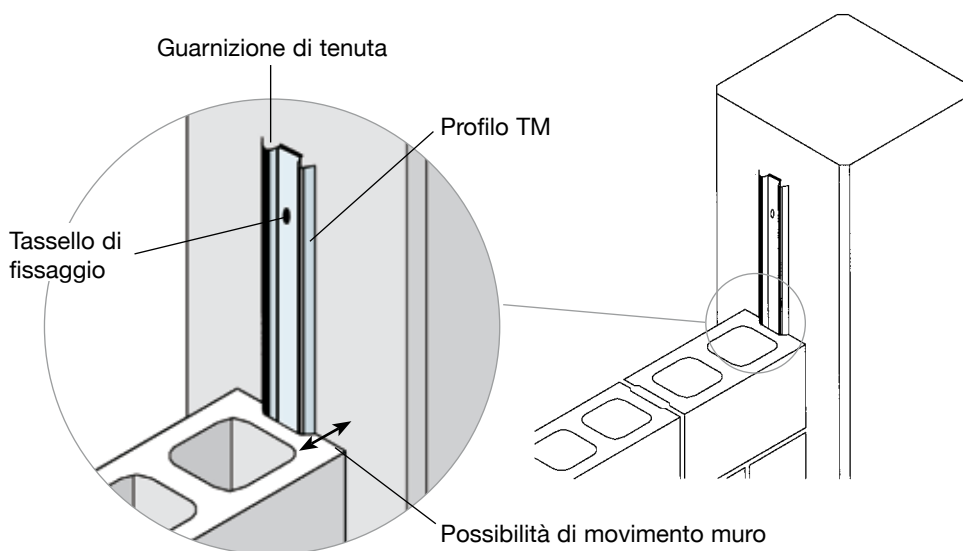


Fig. 7 Il posizionamento dei ferri all'interno dell'elemento

Fig. 6 Vincoli muratura pilastro prefabbricato e sotto, vincolo di sommità con staffa telescopica.

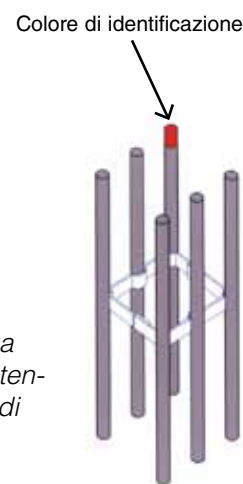
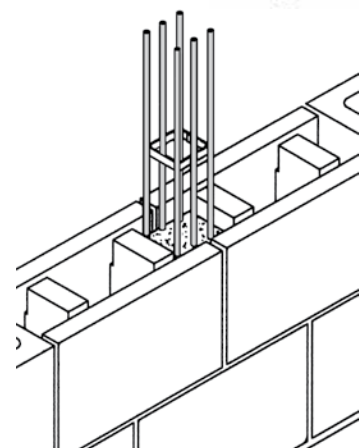
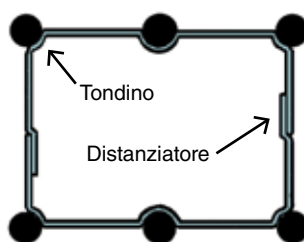


Fig. 8 Distanziatore di precisione (brevetto Vibrapac) per il posizionamento dei ferri in una struttrazione. Onde garantire i momenti resistenti riportati in fig.12 e le resistenze al fuoco vedi fig.11 e fig.21

SI	NO
La resistenza flessionale é anche garantita da particolari sistemi di posizionamento ferri brevettati da Vibrapac, nonché dalle caratteristiche Structural degli elementi	Il semplice inserimento di barre sciolte non garantisce il posizionamento e non dà la minima sicurezza della resistenza flessionale

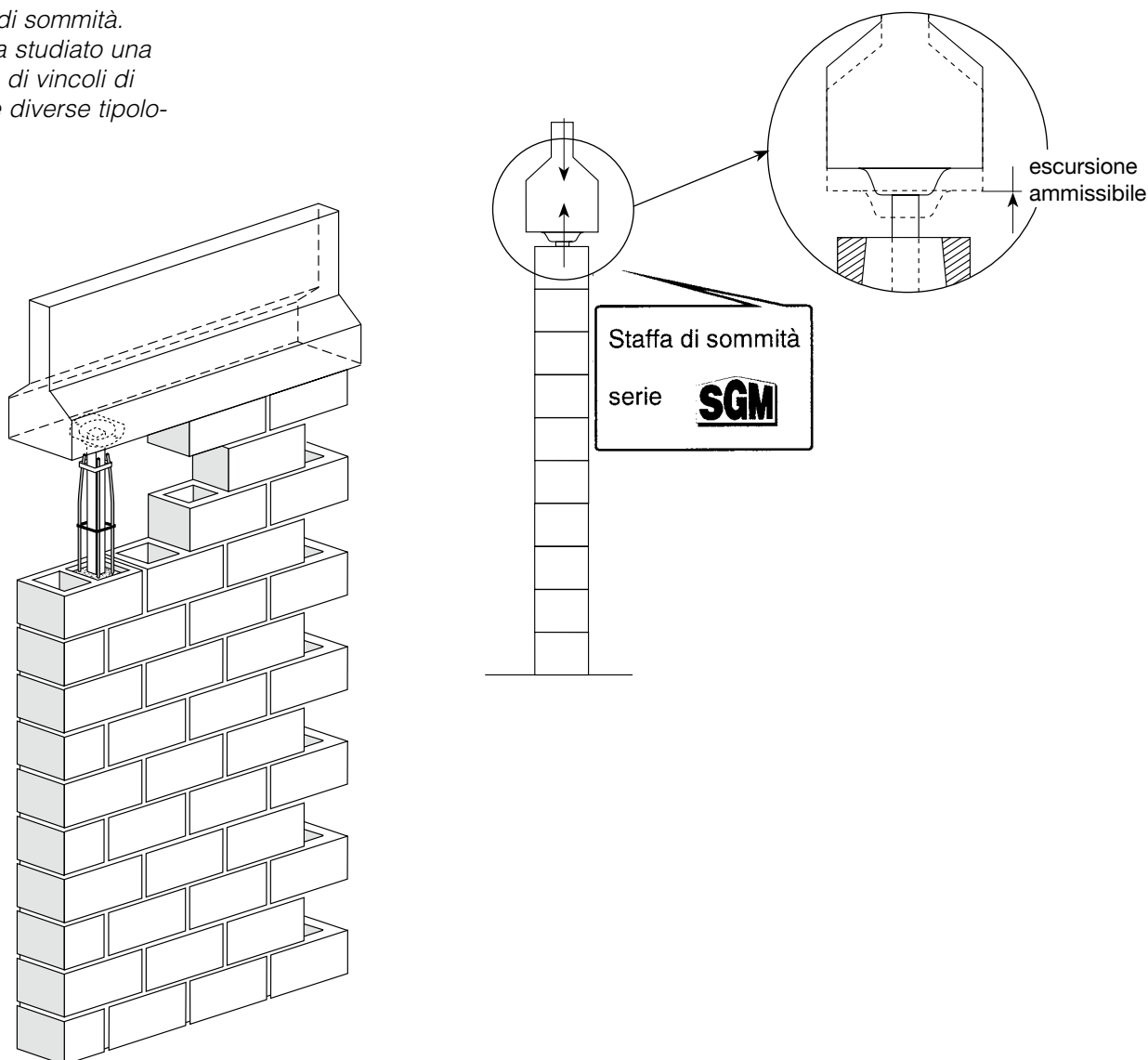


Vincolo telescopico di sommità

Per realizzare un meccanismo di funzionamento della muratura consono alle dimensioni della stessa e alle sollecitazioni cui deve resistere è impensabile schematizzare, e quindi realizzare, una parete come incastrata o addirittura semplicemente appoggiata alla base; è assolutamente necessario ricondursi, in maniera opportuna, a schemi di calcolo e di pratica realizzazione quali “cerniera-carrello”.

A tale scopo sono valsi gli studi condotti dal settore ricerca e sviluppo di Vibrapac che mette a disposizione numerose soluzioni di vincolo adatte a garantire il suddetto meccanismo a carrello, ovvero resistere alle reazioni sollecitanti pur garantendo un grado di scorrimento verticale, chiaramente entro certi limiti comunque discendenti da necessità reali.

*Fig. 9 Vincolo di sommità.
La Vibrapac ha studiato una
linea completa di vincoli di
sommità per le diverse tipolo-
gie costruttive.*



Schemi di calcolo e verifiche

La strutturazione è calcolata a trave verticale vincolata alla base a cerniera ed in sommità a carrello (figura 5.1), sottoposta a carico orizzontale per quanto riguarda vento, folla e sisma, sottoposta a deformazione termica per quanto riguarda incendio. E' opportuno ribadire che il vincolo a carrello in sommità non è frutto di una mera schematizzazione, bensì ha un reale comportamento di detto tipo garantendo la possibilità di movimenti relativi muratura – orizzontamento al sicuro da eventuali carichi di punta. Il calcolo a mensola incastrata alla base (figura 5.2) è da sconsigliarsi in quanto esso genera un momento flettente massimo fino a quattro volte superiore di quello che ha luogo nella situazione esposta poco sopra, oltre a presentare notevoli problemi di fondazione, poiché per assorbire un momento come quello che genera una strutturazione incastrata alla base sono necessarie in genere fondazioni di grandi dimensioni.

Da quanto illustrato nelle pagine precedenti si può concludere che le verifiche da porre in essere per assicurare la stabilità della muratura si possono riassumere nelle seguenti:

$$M_{d,irrigidimento} \leq M_{r,irrigidimento}$$

$$R_{d,vincolo\ di\ sommità} \leq R_{r,vincolo\ di\ sommità}$$

$$R_{d,vincolo\ di\ base} \leq R_{r,vincolo\ di\ base}$$

$$M_{d,effetto\ concatenamento} \leq M_{r,effetto\ concatenamento}$$

dove:

M = momento flettente

R = reazione vincolo

pedice 'd' = di 'design' ovvero di calcolo

pedice 'r' = 'resistente' allo stato limite di esercizio (SLE) o ultimo (SLU)

a seconda della sollecitazione e/o del calcolo improntato

I termini delle sopraindicate verifiche sono funzioni in maniera generica di altezza (H), lunghezza (L), interasse degli irrigidimenti/vincoli (i) e tipo di elemento (bl) ovvero:

$$M;R = f(H,L,i,bl)$$

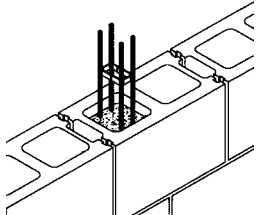
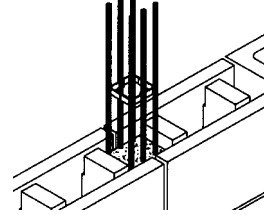
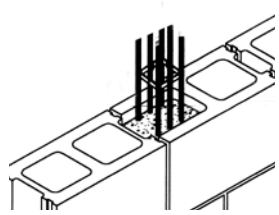
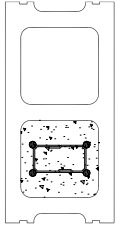
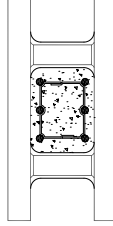
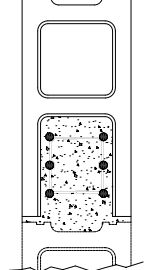
dato che chiaramente H, L e tipo di elemento pur influenzando sono, per ogni situazione analizzata, invariabili l'unica grandezza su cui agire è l'interasse (i) degli irrigidimenti e vincoli. Nel seguito andremo ad esporre le principali soluzioni di irrigidimento e vincolo relative ai sistemi SGM e BTF Vibrapac nonché alcune pratiche indicazioni relative ai calcoli di verifica e all'individuazione delle sollecitazioni.

Sistemi di irrigidimento e vincolo

Irrigidimenti

Nello schema in basso sono riportate le principali strutturazioni utilizzate nel sistema SGM, per ogni tipologia sono riportate le caratteristiche tecniche e i momenti che ogni strutturazione é in grado di assorbire; informazioni basilari per il tecnico che si accinge a calcolare la resistenza di una muratura.

Il valore massimo del momento flettente assorbibile da ogni strutturazione é stato determinato agli stati limite, a mezzo di un procedimento matematico che tiene conto della presenza di due calcestruzzi, confrontati con i dati ottenuti dal modello sperimentale descritto nel seguito.

Sistema di strutturazione (a resistenza controllata)	412/95 "ST"	612/80 "BASIC"	614/95 "APE"
Assonometria			
Sezione orizzontale			
Elemento tipo	ST20X40	BASIC	ST20X40 "APE"
Spessore (cm)	20	20	20
$M_{r,SLE}$ (kNm)	7,5	11,0	12,5
$M_{r,SLU}$ (kNm)	11,2	19,6	20,3
Classe REI (certificata)	120'	120'	120'
Colore che identifica la tipologia di gabbia	bianco	rosso	giallo




Il sistema di strutturazione è basato su gabbie con distanziatori di precisione per ottenere l'esatto posizionamento delle armature.



Fig.10 Elemento predisposto con Strain Gauge per la determinazione della funzione $\sigma = f(\epsilon)$. I dati vengono rilevati da specifiche apparecchiature elettroniche, asservite a computer, che con un programma di "regressione matematica" di tipo esponenziale esprime la funzione in termini analitici, funzione necessaria per il calcolo flessionale della strutturazione allo stato limite ultimo.

614/220 "B.P."	412/130 "iST"	414/130 "iST"	614/130 "iST"
Blocco Pilastro	iST25X50	iST25X50	iST25X50
20+20	25	25	25
33,0	9,9	13,0	19,0
54,8	15,3	19,5	27,1
120'	120'	120'	120'
	verde	azzurro	nero




Vincoli

	Ancoraggio a orizzontamenti	Ancoraggio a strutture inclinate	Ancoraggio a tegoli
Sistema di vincolo	SGM 15 Staffa ad azione telescopica Staffa di sommità per l'ancoraggio della parte superiore di una strutturazione alla parte inferiore di un orizzontamento, quando è possibile inserire fissaggi ad espansione	SGM 44 Staffa ad azione telescopica Staffa di sommità con testa snodabile per l'ancoraggio delle strutturazioni verticali a superfici inclinate o curve in cui sia possibile inserire specifici tasselli di fissaggio e sempre che essa sia in grado di sopportare la spinta orizzontale da essa trasmessa	SGM 26 Staffa ad azione telescopica Staffa di sommità per l'ancoraggio della parte superiore di una strutturazione alla costola di un tegolo, quando la muratura scorre perpendicolarmente alla stessa
Assonometria/ dettagli	 <p style="text-align: center;">*</p>	 <p style="text-align: center;">*</p>	 <p style="text-align: center;">*</p>
Scorrimento verticale ammissibile (cm)	± 2,0	± 2,0	± 2,0
$R_{r,SLE}$ (kN)	6,0	6,0	6,0
$R_{r,SLU}$ (kN)	9,0	9,0	9,0

★ E' di somma importanza la presenza "dell'anello di guardia" onde evitare l'apertura della strutturazione quando l'asta della staffa genera il momento

BREVETTATO

Sistemi di vincoli superiori, essi vengono scelti in base al tipo di copertura presente.

	Ancoraggio a tegoli		Ancoraggio in asse con capriata
Sistema di vincolo	SGM 33 Staffa ad azione telescopica Staffa di sommità per l'ancoraggio della parte superiore di una strutturazione alla costola di un tegolo quando il muro scorre tra di esse	SGM 42 Staffa ad azione telescopica Staffa di sommità per l'ancoraggio della parte superiore di una strutturazione alla costola di un tegolo quando il muro scorre in corrispondenza della stessa	SGM 51 Staffa ad azione telescopica Staffa di sommità per l'ancoraggio della parte superiore di una strutturazione ad una capriata quando non è possibile utilizzare fissaggi ad espansione
Assonometria/dettagli			
Scorrimento verticale ammissibile (cm)	± 2,0	± 2,0	± 2,0
R _{r,SLE} (kN)	6,0	6,0	6,0
R _{r,SLU} (kN)	9,0	9,0	9,0

Tasselli metallici

Per ancoraggio meccanico su superfici in calcestruzzo non fessurato, specifici per i fissaggi della serie SGM



Prove sperimentali delle strutturazioni

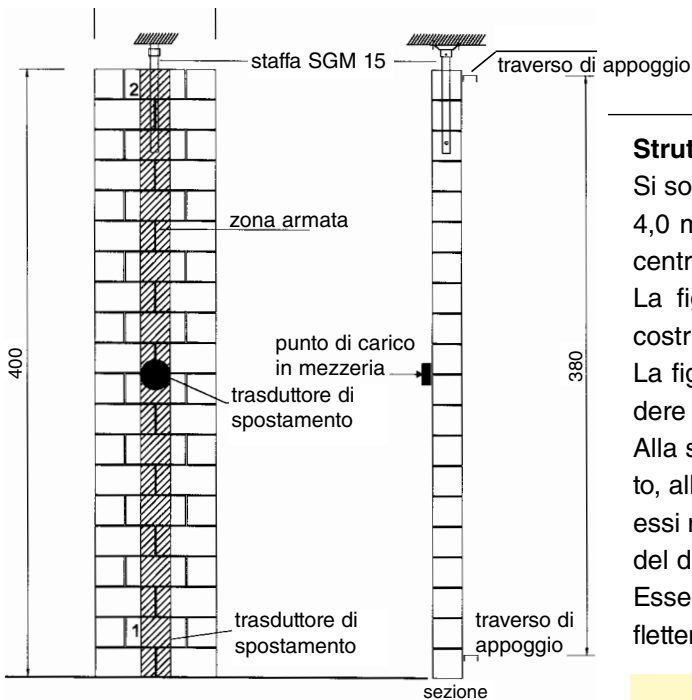


Fig. 11 Schema per la prova flessionale di una strutturazione.

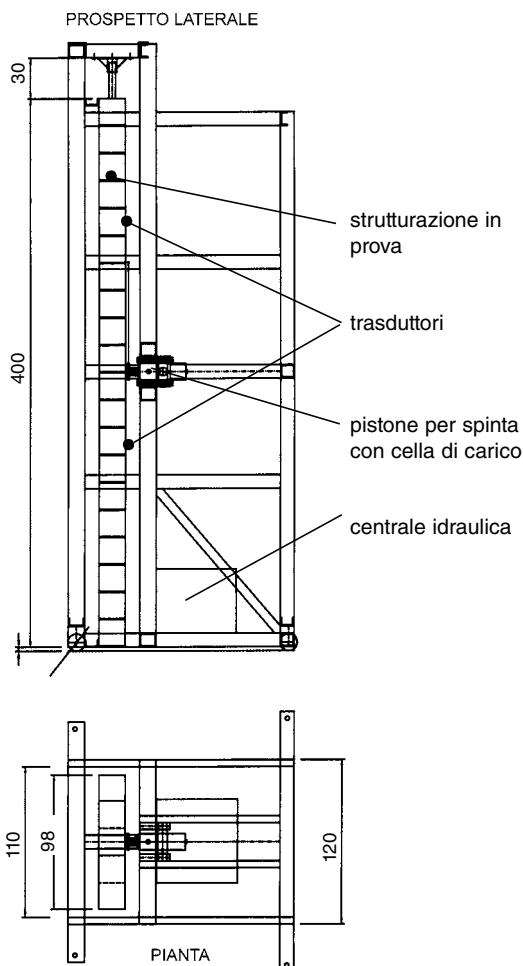


Fig. 12 Macchina di prova a flessione

Strutturazioni prove sperimentali (1)

Si sono realizzate 3 strutturazioni BASIC 612/80 della lunghezza di 4,0 m a cui si è applicato, a mezzo di pistone idraulico, un carico centrale come riportato nel disegno di figura 11.

La figura 12 illustra la costruzione delle macchine sperimentali costruite allo scopo.

La figura 13 illustra la freccia in funzione del carico; per comprendere il diagramma è necessario però fare le seguenti osservazioni. Alla strutturazione sono stati applicati dei trasduttori di spostamento, all'impianto idraulico invece dei trasduttori di pressione, i dati da essi rilevati sono stati trasmessi ad un computer per il tracciamento del diagramma momento/freccia riportato in figura 13.

Essendo la distanza degli appoggi di 4,0 m si avrà un momento flettente pari a:

$$M = \frac{1}{4} Pl$$

Dove :

P = carico applicato

l = luce della strutturazione

ed essendo $l = 4 \text{ m}$

si ha :

$$M = \frac{1}{4} P \cdot 4 = P$$

ragion per cui nel diagramma possiamo leggere:

$$M = P$$

Premesso che tutti i prodotti sono realizzati in Sistema Qualità ISO 9002 il coefficiente di sicurezza adottato è pari a 2,5, ragion per cui dividendo il carico di rottura riportato nella figura 13 per tale coefficiente si ottiene il carico di lavoro ammissibile della strutturazione sottoposta alla prova = 11000 Nm, perfettamente corrispondente al valore ottenuto con il sistema delle tensioni ammissibili e stato limite ultimo.

Osservazione importante: molte norme sui calcestruzzi armati pongono un valore massimo al rapporto sezione ferro/sezione calcestruzzo; è da osservare che le sezioni di cls armato composte da due tipi di cls normalmente usati nelle murature in elementi vibrocompressi sono particolarmente sensibili a detto rapporto.

Sperimentazioni pratiche e di laboratorio eseguite con la metodologia illustrata nel presente paragrafo hanno posto in evidenza come ad un certo punto l'incremento della sezione del ferro non comporta nessun aumento della resistenza flessionale, al contrario le rotture tendono a passare dal tipo plastico a quello fragile.

L'esperienza di cantiere ha inoltre posto in evidenza come un eccesso di armatura irrigidisca le murature causando fessurazioni dovute alla dilatazione termica ed elasticità della struttura a cui è

collegata la muratura; in ultima analisi si toglie alla muratura la capacità di assorbire qualsiasi movimento.

La figura 14 illustra il tipo di rottura di una strutturazione a bassissimo rapporto di armatura, si può notare la maggior freccia rispetto alla figura 13.

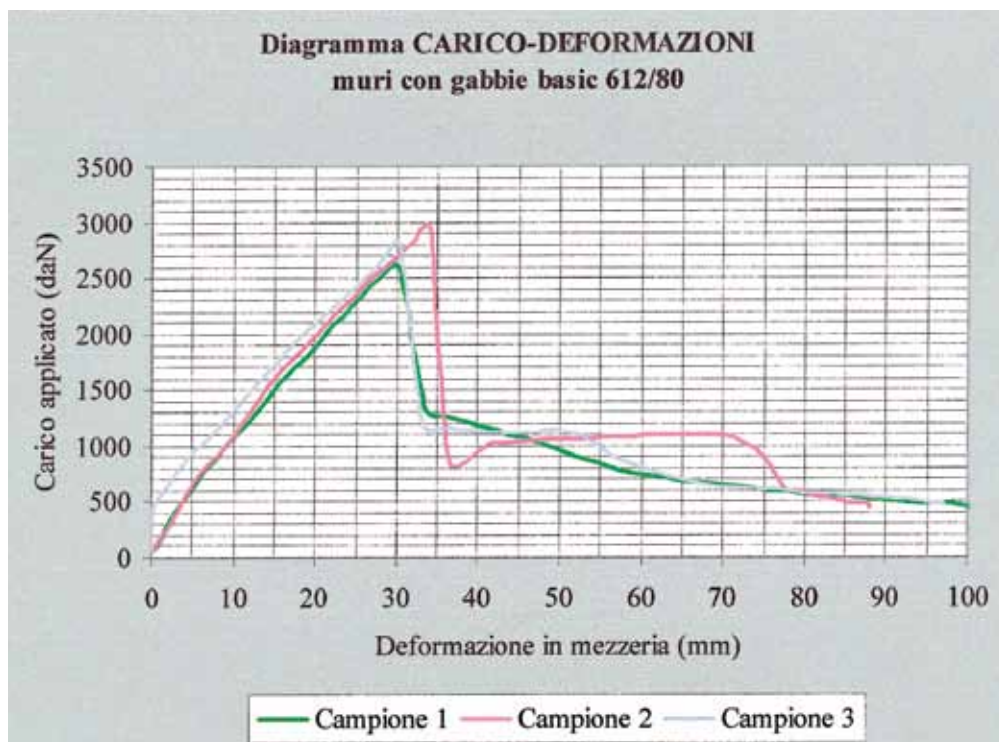


Fig. 13 Freccia di una strutturazione BASIC 612/80 in dipendenza del carico.

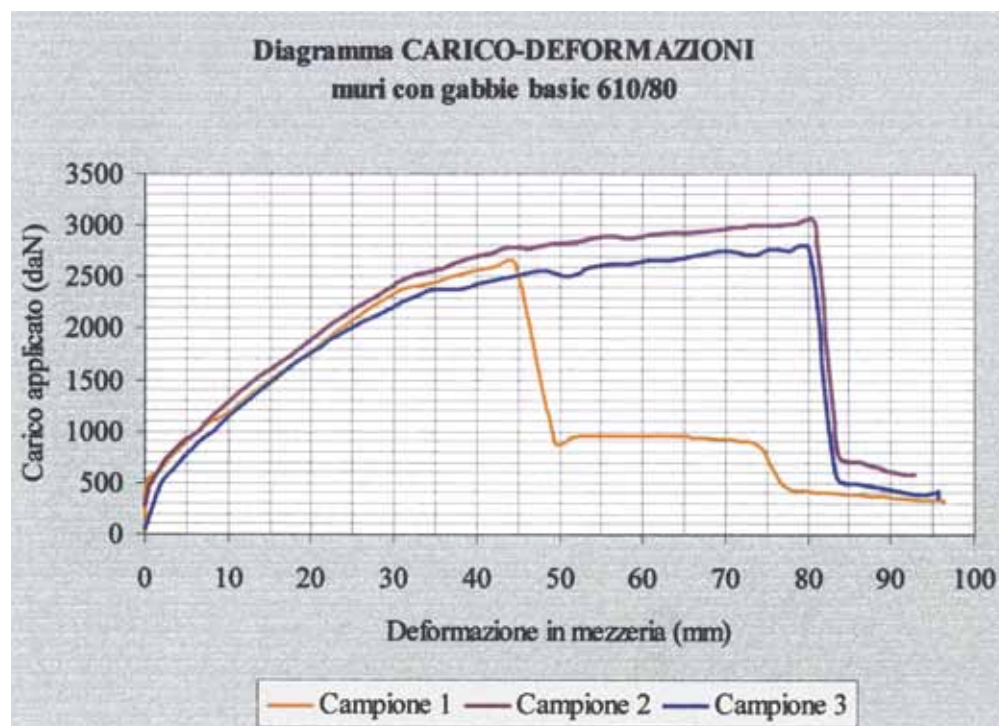


Fig. 14 Tipo di rottura di una strutturazione a bassissimo rapporto sezione ferro/sezione cls; essa evidenzia la rottura plastica.

(1) Tali sperimentazioni sono state eseguite in collaborazione con l'I.C.I.T.E. che ha redatto regolare certificato di prova



Fig. 15a Prova a flessione di una strutturazione nei Laboratori Vibrapac (di dette prove si dispone di certificati ICITE).

Fig. 15b Prova di resistenza orizzontale e del momento di concatenamento di una muratura realizzata in elementi Vibrapac tipo Structural.



Descrizione della prova di un vincolo di sommità SGM 15

La figura 16 illustra lo schema della prova di uno staffone di sommità inserito nella parte superiore di una strutturazione tipo Basic 612/80. Anche in questo caso la spinta del vento è stata simulata con un pistone idraulico munito di cella di carico, il tutto applicato come illustrato nella medesima figura.

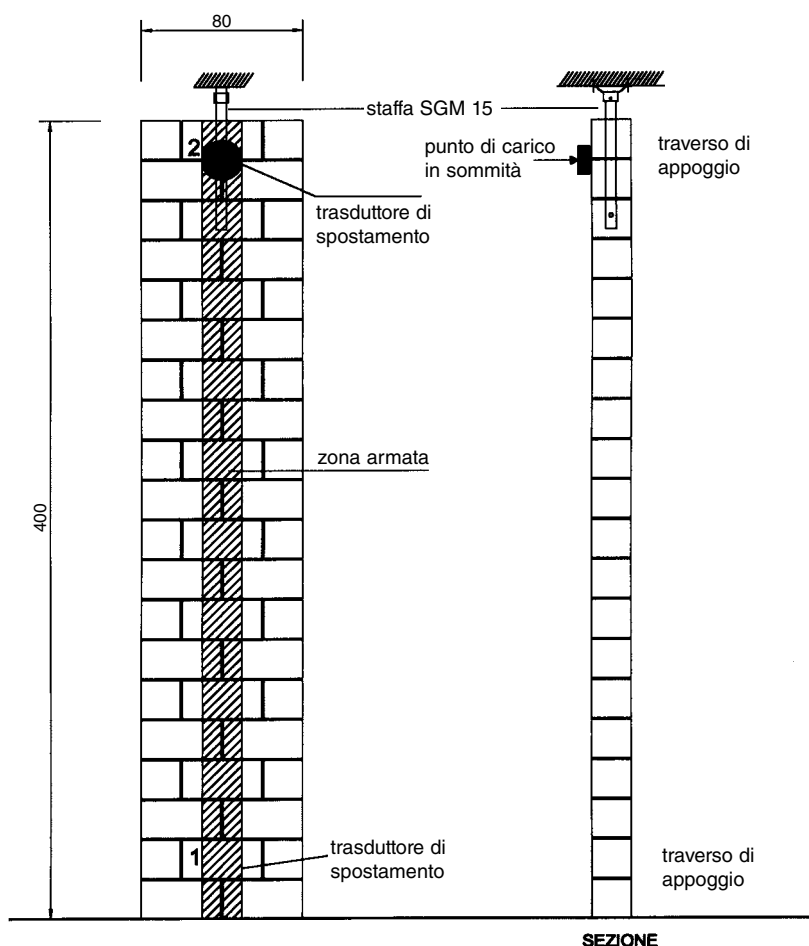
Dall'osservazione dei diagrammi spinta/freccia (peraltro non riportati per ragioni di spazio) si possono trarre le seguenti conclusioni:

- a) l'acciaio usato per realizzare l'asta è del tipo ad alta dissipazione di energia e dà ottime prestazioni, ciò è importante in considerazione del tipo impulsivo delle spinte del vento, per cui lo staffone è chiamato a deformarsi e non a spezzarsi risparmiando l'orizzontamento da pericolosi punti di carico (vedi figura 17);
- b) affinché la sommità della strutturazione non abbia ad aprirsi è necessario un anello di guardia che abbracci la testa dei ferri di armatura e sia nel contempo immerso nel cls di getto (ciò è riportato solo nelle schede tecniche);
- c) la sicurezza ottimale si ottiene con uno scorrimento dell'asta entro la cuffia di circa 20 mm.

Concludendo, la campagna di prova eseguita sugli staffoni di sommità, in particolare sull'SGM 15, ha permesso di ottimizzare le prestazioni ed il sistema di montaggio in cantiere elevando così il grado di sicurezza di tutta l'armatura.

Fig. 16 Schema muratura di prova per staffoni di sommità.

Fig. 17 Prova sperimentale di resistenza di una staffa di sommità.





SGM

BARRIERA TAGLIAFUOCO

con il Sistema Grandi Murature



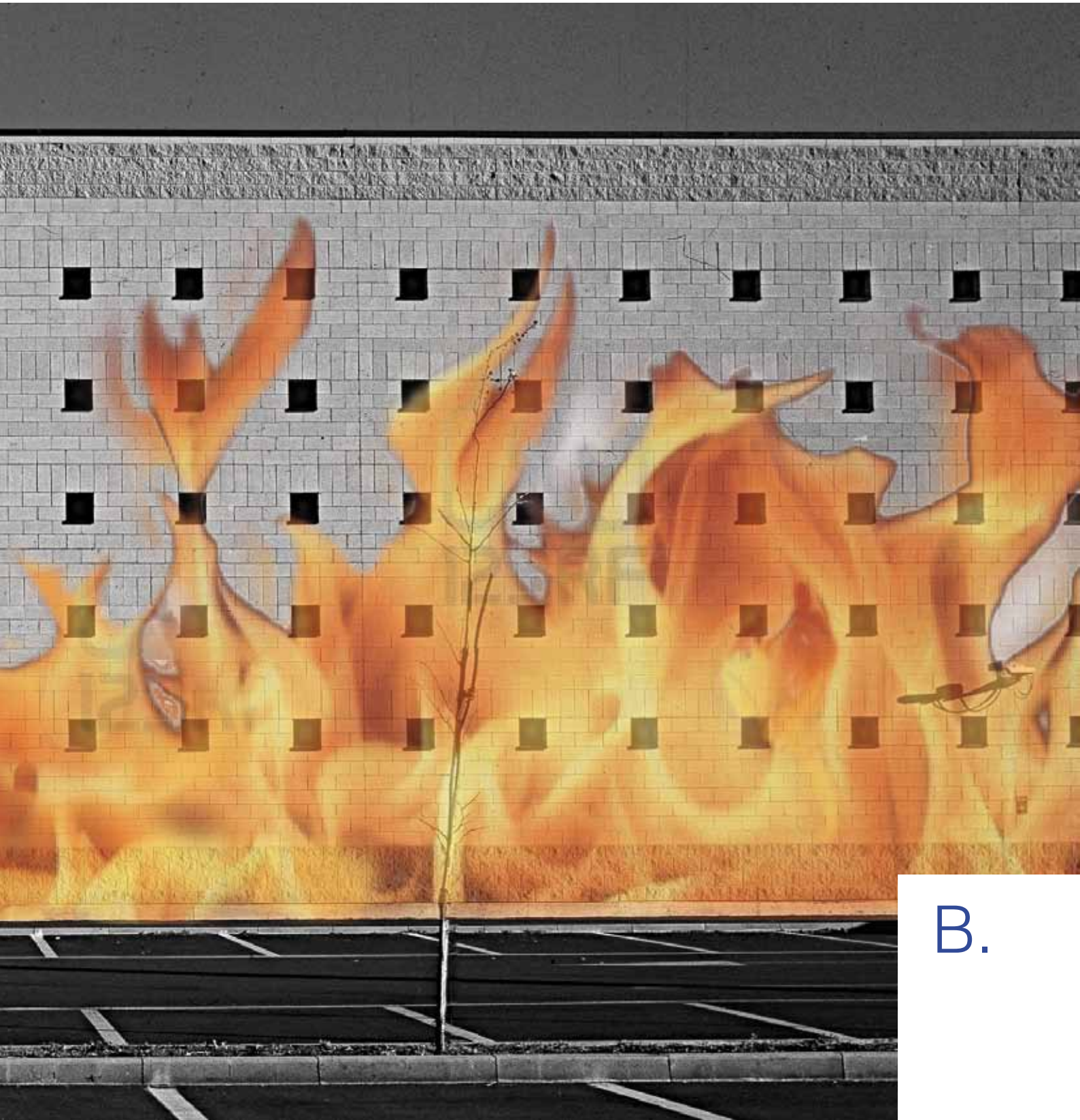
Barriera
Tagliafuoco



Muratura
Antisismica



Barriera
termoacustica



B.

Barriera tagliafuoco con il Sistema Grandi Murature

Funzioni

Uno dei problemi più importanti da risolvere in caso di incendio in stabilimenti produttivi, magazzini intensivi ed archivi, è quello di limitare danni alle cose, permettere l'evacuazione delle persone e facilitare l'opera dei Vigili del Fuoco.

Infatti, un focolaio di incendio, in assenza di un'opportuna compartimentazione può svilupparsi sull'intera superficie. Questo fenomeno può essere invece circoscritto in modo efficace realizzando idonee murature tagliafuoco.

Una muratura tagliafuoco, per assolvere pienamente alle proprie funzioni, deve avere le seguenti caratteristiche:

- una resistenza meccanica adeguata;
- impedire il passaggio di fiamme, vapori, gas caldi e fumi tossici;
- assicurare che la superficie della muratura, dalla parte opposta alla zona in cui si è sviluppato l'incendio, non superi mai i 140 °C di media.

Una muratura di compartimentazione tagliafuoco (non portante) viene individuata dalla sigla EI seguita da un numero che esprime, in minuti primi, il tempo per cui è in grado di garantire le prestazioni richieste (EI 120').

Prestazioni

La sigla EI è un acronimo che identifica le seguenti prestazioni:

E (ermeticità): attitudine a non lasciar passare, né produrre, se sottoposto all'azione del fuoco su un lato, fiamme, vapori o gas caldi sul lato non esposto; quale protezione delle persone nei locali adiacenti a quelli ove si è sviluppato l'incendio.

I (isolamento termico): attitudine a ridurre la trasmissione del calore. Un'elevata temperatura sul lato non esposto al fuoco potrebbe causare l'ignizione di alcuni materiali causando la propagazione dell'incendio.

Fig. 1
Edificio industriale senza barriere tagliafuoco

Fig. 2
Edificio industriale con barriere tagliafuoco

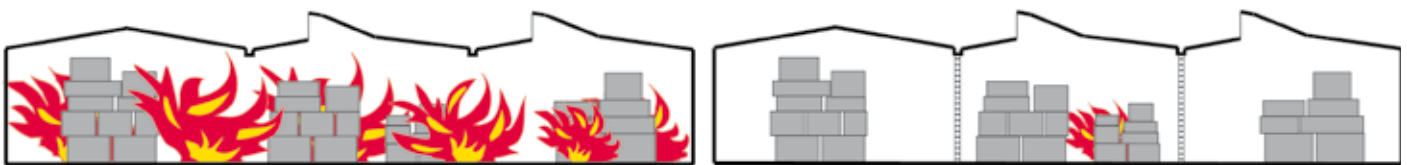
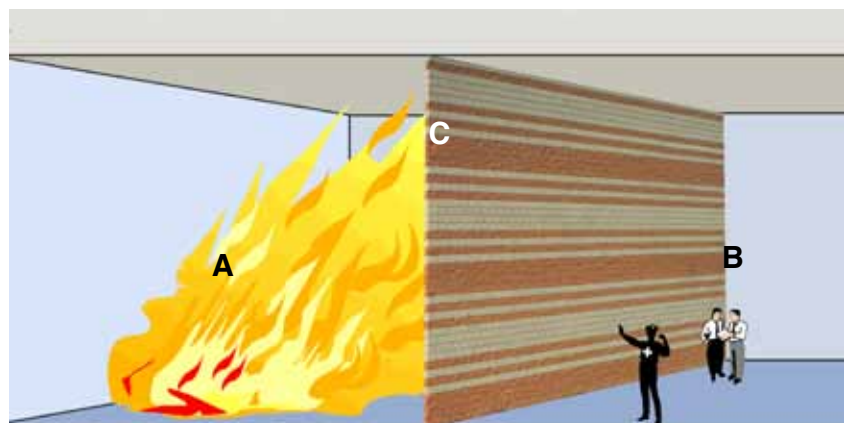


Fig. 3 Posizionamento schematico di una Barriera Tagliafuoco -
"A" locale in cui ha avuto luogo l'incendio
"B" locale in cui trovasi uomini.
"C" Barriera Tagliafuoco

E' necessario che la Barriera abbia una resistenza meccanica, non lasci passare i gas tossici dell'incendio e presenti una resistenza termica per un tempo ben definito onde impedire il propagarsi dell'incendio stesso ed attuare il piano di emergenza.



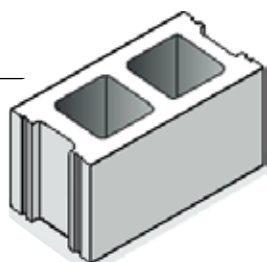


Fig. 4
Elemento Structural
in cls vibrocompresso, componente base per la
realizzazione di grandi murature sia perimetrali
che Tagliafuoco.

A destra. Prova ritiro termico/igrometrico

Prova di resistenza a trazione



Controllo composizione chimica

Fig. 5 PROVE DI LABORATORIO
Controllo di porosità del cls

Prova a compressione



Fig. 5 Dichiarazione di Conformità dei materiali Tagliafuoco

Sistema SGM-BTF

Per realizzare barriere tagliafuoco in modo corretto ed efficace è necessario disporre di un sistema costituito da materiali con precise caratteristiche, accessori per irrigidire, vincolare e fissare le barriere alla struttura nonché da altri particolari in grado di assicurare la tenuta all'interfaccia con pilastri ed orizzontamenti dell'edificio.

Queste caratteristiche, peraltro determinate da esigenze di sicurezza sempre più restrittive, rispondono alle normative europee recepite dall'Italia col D.M. 04.05.98 e successivi.

Il materiale costituente la Barriera tagliafuoco è in cls vibrocompresso, con precise e controllate caratteristiche. Il suo utilizzo si dimostra particolarmente indicato anche in relazione alla relativa economicità e flessibilità d'impiego, fattori che ne hanno già determinato una larga diffusione.

Materiali testati e certificati

Gli elementi in cls tagliafuoco vengono testati secondo il D.M. 16.02.2007. Inoltre gli stessi elementi vengono sottoposti a "Controllo Qualità" per accertare che le caratteristiche dimensionali, fisiche e chimiche siano pari o migliorative rispetto a quelle dei campioni certificati. Questi risultati assumono un significato di garanzia esclusivamente nel caso in cui l'Azienda è certificata UNI EN ISO 9001.



In particolare dovrà essere verificato che:

- le dimensioni significative (spessore dell'elemento e dei setti) corrispondano a quelle dei prodotti testati per la prova;
- la massa volumica del cls sia pari a quella dei prodotti testati o pari a quella osservata nella certificazione matematica con una tolleranza di $\pm 10\%$, affinché il rapporto ermeticità/conducibilità termica, nonché il coefficiente di diffusione termica, corrispondano a quelli del campione testato.

$$\text{coefficiente di diffusione termica} = \frac{\gamma}{m_v \cdot c}$$

dove:

γ = coefficiente di conducibilità termica

m_v = massa volumica del cls

c = calore specifico del cls

- la resistenza a compressione sia pari o superiore a quella dei campioni testati;
- la resistenza a trazione sia pari o superiore a quella dei campioni testati; questo valore è importante onde evitare che, sotto gli stress termici ed igrometrici provocati dall'incendio, la muratura possa fessurarsi con perdita della tenuta;
- il contenuto di CaCO_3 degli inerti non superi quello riscontrato nei campioni di prova; nel caso in cui ciò non si verificasse, la calcinazione a 850°C del calcare farebbe perdere ogni resistenza all'elemento con cui è realizzata la barriera. La percentuale massima di calcare dipende molto anche dallo stato cristallino del calcare stesso.

Solamente dopo aver sottoposto a “Controllo Qualità” ogni partita di elementi, il produttore è autorizzato a rilasciare la “Dichiarazione di Conformità”.



Caratteristiche della malta

La malta utilizzata per barriere tagliafuoco deve rispondere alle seguenti caratteristiche:

- resistenza a compressione $\geq 10 \text{ N/mm}^2$
- resistenza al taglio della malta $> 1,0 \text{ N/mm}^2$
- adesione della malta al blocco $> 1,0 \text{ N/mm}^2$

In base a calcoli statici e prove di laboratorio tali valori sono necessari a garantire la staticità delle murature a mezzo dell'“effetto concatenamento”. La malta inoltre dovrà garantire le sue caratteristiche meccaniche anche in presenza di alte temperature determinate dall'incendio, altrimenti si avrà la perdita dei valori statici di tutta la muratura.

Pertanto si dovrà evitare che soprattutto negli inerti siano presenti sostanze che ne riducono la resistenza meccanica alle alte temperature.

Si dovrà inoltre accertare che la malta utilizzata in cantiere abbia caratteristiche specifiche migliorative rispetto a quella impiegata per la prova degli elementi.

Resistenza al fuoco delle strutturazioni del sistema SGM

La valutazione della resistenza al fuoco delle strutturazioni del sistema è stata condotta per via analitica calcolando con modelli ad elementi finiti il transitorio termico del singolo elemento strutturale, individuando la temperatura delle barre d'armatura e del calcestruzzo e valutando il degrado meccanico della sezione in c.a. al tempo t di resistenza richiesto. Tenuto conto che in caso di incendio la crisi è di tipo flessionale è stato individuato il decadimento del momento resistente della strutturazione in funzione del tempo di esposizione al fuoco. L'analisi statica a caldo della strutturazione è stata condotta in accordo alle norme EN 1992-1.2 e EN 1996-1.2.

Sulla base delle precedenti considerazioni è possibile definire in funzione del tempo di resistenza al fuoco richiesto per le pareti tagliafuoco la tipologia di strutturazione in funzione del degrado del momento resistente in funzione del tempo $M_{Rd,fire(t)}$, vale quindi in generale quanto riportato nella seguente tabella.

Fig. 6
Tabella della
 R = Resistenza al fuoco delle
varie strutturazioni del Sistema
Grandi Murature

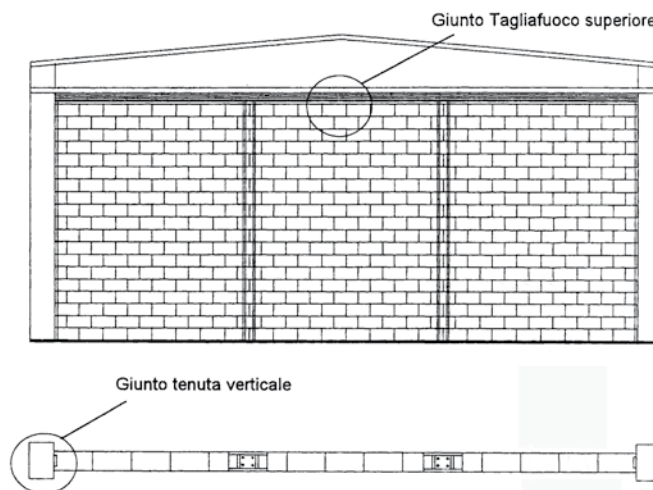
Sistema di strutturazione (a resistenza controllata)	412/95	612/80	614/95	614/220	412/130	414/130	614/130
R90	Sì (con riduzione del momento resistente)						
R120	Sì (con riduzione del momento resistente)						
R180	Sì (con riduzione del momento resistente)						

Fig. 7
Vari elementi che compongono una Barriera Tagliafuoco, in particolare:
inserimento delle strutturazioni, giunto di tenuta orizzontale e verticale in una Barriera Tagliafuoco.

Resistenza di tutta la barriera

La Barriera Tagliafuoco deve essere calcolata per sopportare tutte le sollecitazioni a cui viene sottoposta.

Pertanto è necessario che la muratura venga realizzata secondo quanto già descritto nei capitoli relativi al Sistema Grandi Murature, verificando, nel caso di murature Tagliafuoco, che le singole strutturazioni mantengano la Resistenza (R) anche durante l'incendio.



Resistenza e stabilità durante l'incendio (stabilità a caldo)

In caso di incendio le due facciate della muratura tagliafuoco vengono a trovarsi in condizioni termicamente differenti, con scarti fra i due lati che possono raggiungere anche valori di $900 \div 1000$ °C.

Ciò determina dilatazioni termiche molto diverse sui due lati della muratura che, di conseguenza tende a curvarsi verso la parte più calda.

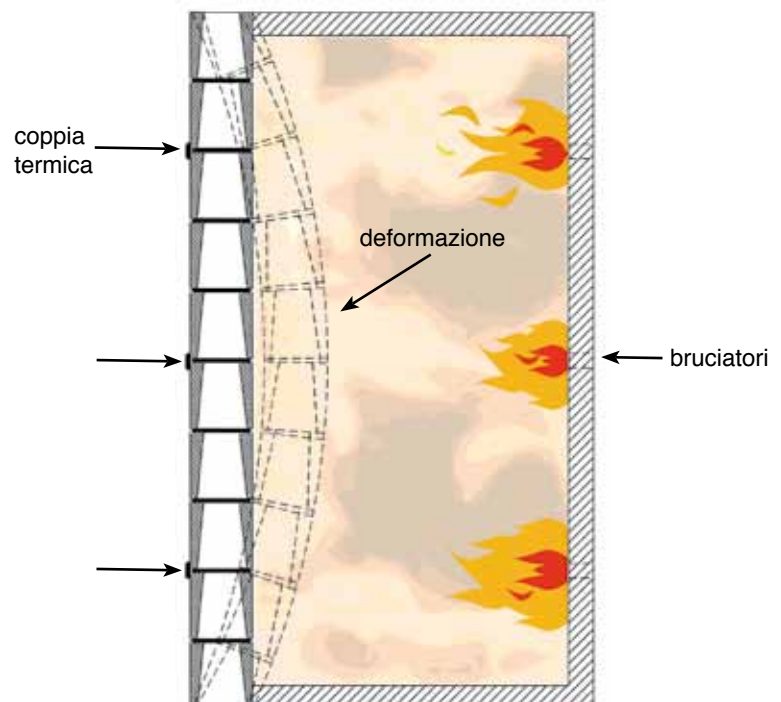
Sotto tali azioni deformanti si genera un'eccentricità dei carichi verticali (peso della muratura) rispetto all'asse baricentrico con l'instaurarsi di momenti 'ribaltanti' del secondo ordine.

E' quindi necessario verificare che irrigidimenti e vincoli siano in grado di resistere ai suddetti momenti e alla reciproca reazione di vincolo.

La pratica ha ormai stabilito che quasi tutti i crolli di murature constatati a seguito di incendi sono dovuti alla mancata verifica in sede progettuale della cosiddetta "stabilità a caldo".

Nel caso di Grandi Murature Tagliafuoco i risultati di Resistenza ottenuti mediante prove standardizzate presso laboratori autorizzati dovranno essere riportati alle effettive dimensioni dell'opera a mezzo degli algoritmi usati per l'analisi della stabilità a caldo.

Fig. 8
Schematizzazione della prova
di deformazione in laboratorio



Tenuta di sommità

Il problema della tenuta di sommità consiste nel fatto che la trave, la capriata, o il tegolo prefabbricato presentano delle frecce che possono raggiungere o superare i 20 mm.

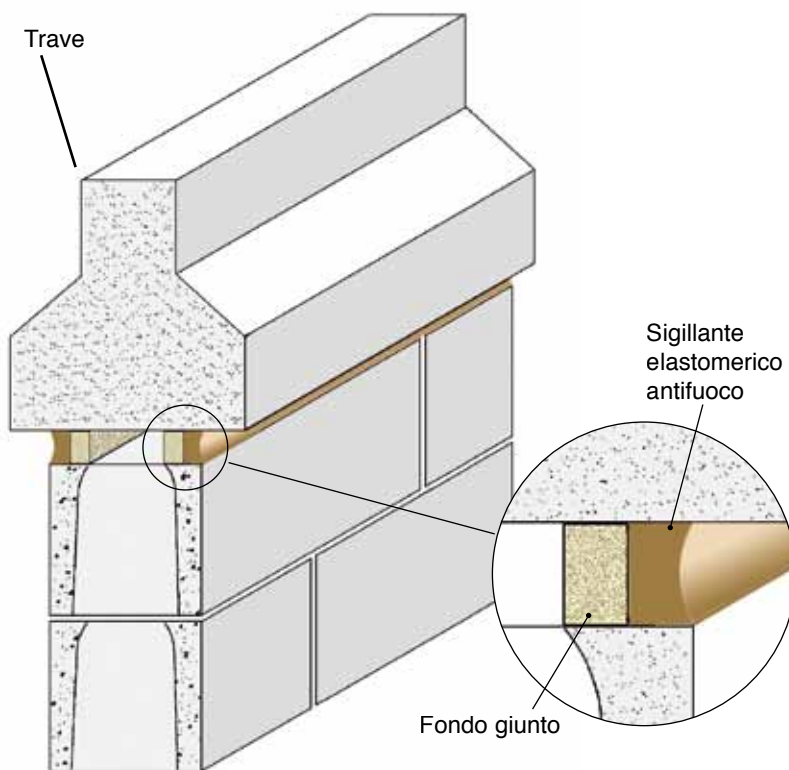
Per realizzare il giunto muratura/orizzontamento in passato si ricorreva al semplice inserimento di malta, con la conseguenza che, in caso di freccia verso il basso, la malta veniva compressa determinando carichi di punta sulla muratura con possibile compromissione della sua stabilità.

Nel caso, viceversa, di freccia verso l'alto si veniva a creare un'ampia fessura con evidente compromissione della sua ermeticità.

Sostituendo l'impiego della malta con l'introduzione di speciali giunti elastici antifluco certificati si è risolto il problema, salvaguardando così le caratteristiche tecniche e prestazionali della "Barriera Tagliafuoco".

Fig. 9

Tenuta di sommità ottenuta con l'inserimento di un giunto Tagliafuoco tra muratura e capriata.



Particolari accorgimenti

Un particolare accorgimento dovrà essere attuato nel caso di porte tagliafuoco a scorrimento.

Infatti si deve considerare che la porta, il cui peso medio è di alcune centinaia di chilogrammi, scorrendo sulla rotaia, genera un momento torcente all'interno dell'architrave a cui è ancorata la rotaia stessa. Pertanto il dimensionamento dovrà essere effettuato non solo in base alla flessione, ma anche in base alla torsione.

Inoltre sarà necessario che all'appoggio sia presente un'armatura verticale in grado di assorbire il momento torcente. In assenza di tale armatura potrebbe verificarsi il pericolo di caduta dell'architrave.

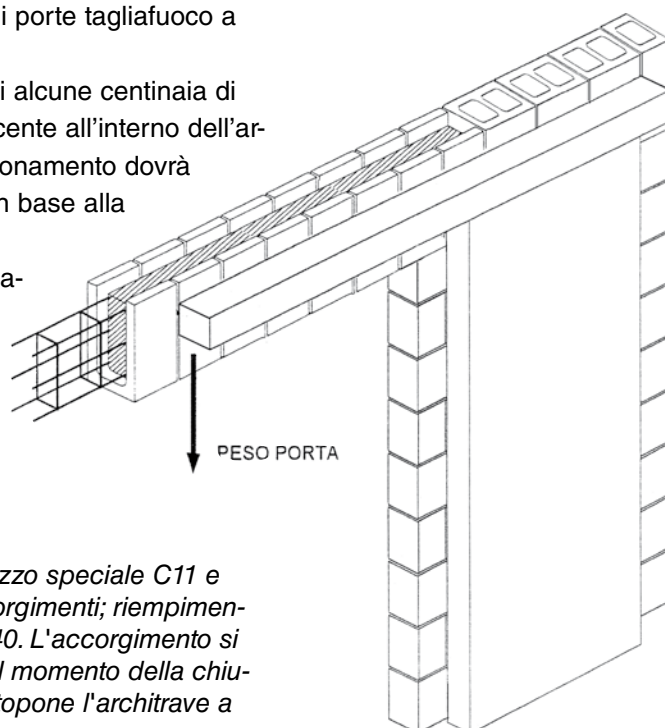


Fig. 10

Architrave torsio resistente ($h = \text{cm } 40$) ottenuta da pezzo speciale C11 e armato con particolari accorgimenti; riempimento in cls con gabbia 612/340. L'accorgimento si rende necessario poiché al momento della chiusura il peso della porta sottopone l'architrave a flessione e a torsione.

Classificazione di Resistenza al fuoco per pareti in Elementi Tagliafuoco

In ottemperanza al D.M. 16 febbraio 2007, di seguito sono indicati i valori di resistenza al fuoco e i relativi limiti di altezza per murature realizzate con Elementi Tagliafuoco Vibrapac suddivise tra:

- campo di applicazione diretta
- campo di applicazione estesa mediante rapporto EXAP
- campo di applicazione estesa mediante fascicolo tecnico.

I limiti di altezza indicati sono quelli massimi per i quali è possibile classificare la muratura con il metodo sperimentale (campo di applicazione diretta e campo di applicazione estesa EXAP).

Per applicazioni estese oltre EXAP si consiglia di contattare l'Assistenza tecnica Vibrapac.

Campi di applicazione delle Murature Tagliafuoco Vibrapac in ottemperanza al D.M. 16 febbraio 2007

CAMPO DI APPLICAZIONE DIRETTA (rapporto di classificazione per altezze fino 4,0m)	CAMPO DI APPLICAZIONE ESTESA EXAP (rapporto di classificazione con estensione EXAP per altezze minori di $40h/t \div 8,0m$)	CAMPO DI APPLICAZIONE ESTESA OLTRE EXAP (rapporto di classificazione con applicazione fascicolo tecnico Sistema BTF)
8x20x40/50 EI60': h 4,0m	Oltre 4,0m	
12x20x40/50 EI120': h 4,0m	Oltre 4,0m	
15x20x40/50 EI120': h 4,0m	hmax 5,6m	Oltre 5,6m
20x20x40/50 EI120'/180': h 4,0m	hmax 7,7m	Oltre 7,7m
25x20x/50 EI120'/180': h 4,0m	hmax 8,0m	Oltre 8,0m

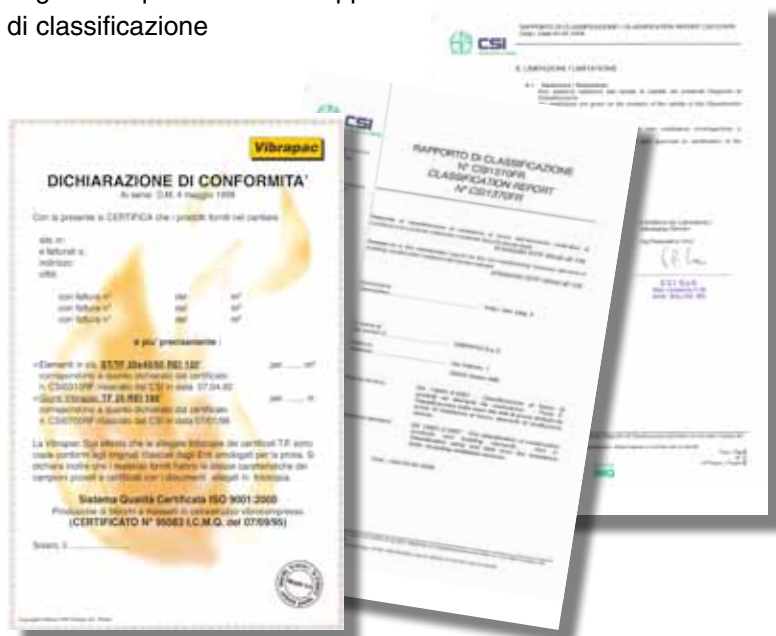
La Certificazione di Resistenza al fuoco in opera è competenza esclusiva di un tecnico abilitato all'elenco M.I.818



C.P.I. per murature TF

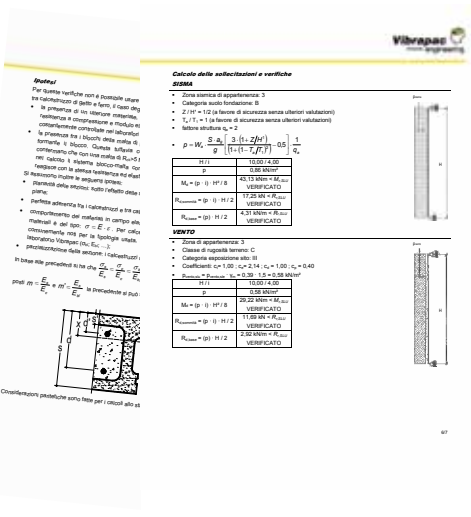
Crediamo di fare cosa gradita proponendo lo schema di massima da seguire per predisporre la necessaria documentazione atta all'ottenimento del Certificato Prevenzione Incendi.

Dal produttore / venditore: Dichiarazione di conformità nel settore della resistenza al fuoco delle caratteristiche del materiale consegnato a quello di cui al rapporto di classificazione



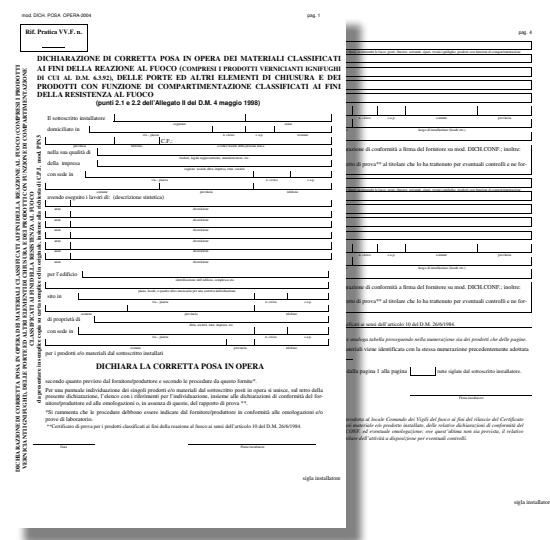
Dal progettista della muratura: Relazione valutativa del mantenimento delle prestazioni nell'ambito dei campi di applicazione previsti.

N.B.: Vibrapac come esposto nel presente manuale ha messo a punto un valido sistema di calcolo conservativo adatto alla verifica delle proprie murature sottoposte ad incendio. Per le murature

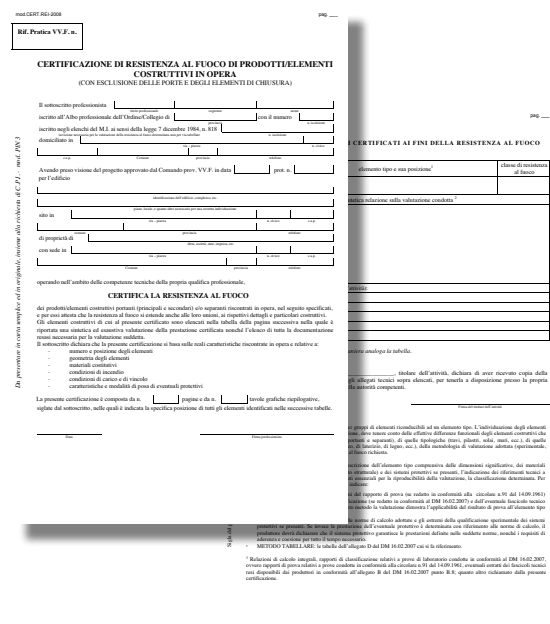


realizzate con i sistemi Vibrapac il tecnico incaricato può comodamente avvalersi del presente manuale e/o del settore tecnico Vibrapac per predisporre la relazione valutativa di resistenza al fuoco, individuare quali sono i vincoli e gli irrigidimenti più adatti e quindi permetterne la certificazione di resistenza al fuoco.

Dall'esecutore materiale: Dichiarazione di corretta posa in opera dei prodotti con funzione di compartimentazione classificati ai fini della resistenza al fuoco



Dal "collaudatore" tecnico abilitato 818: Certificazione di resistenza al fuoco di prodotti/elementi costruttivi in opera.







MURATURE ANTISISMICHE

sistema di messa in sicurezza



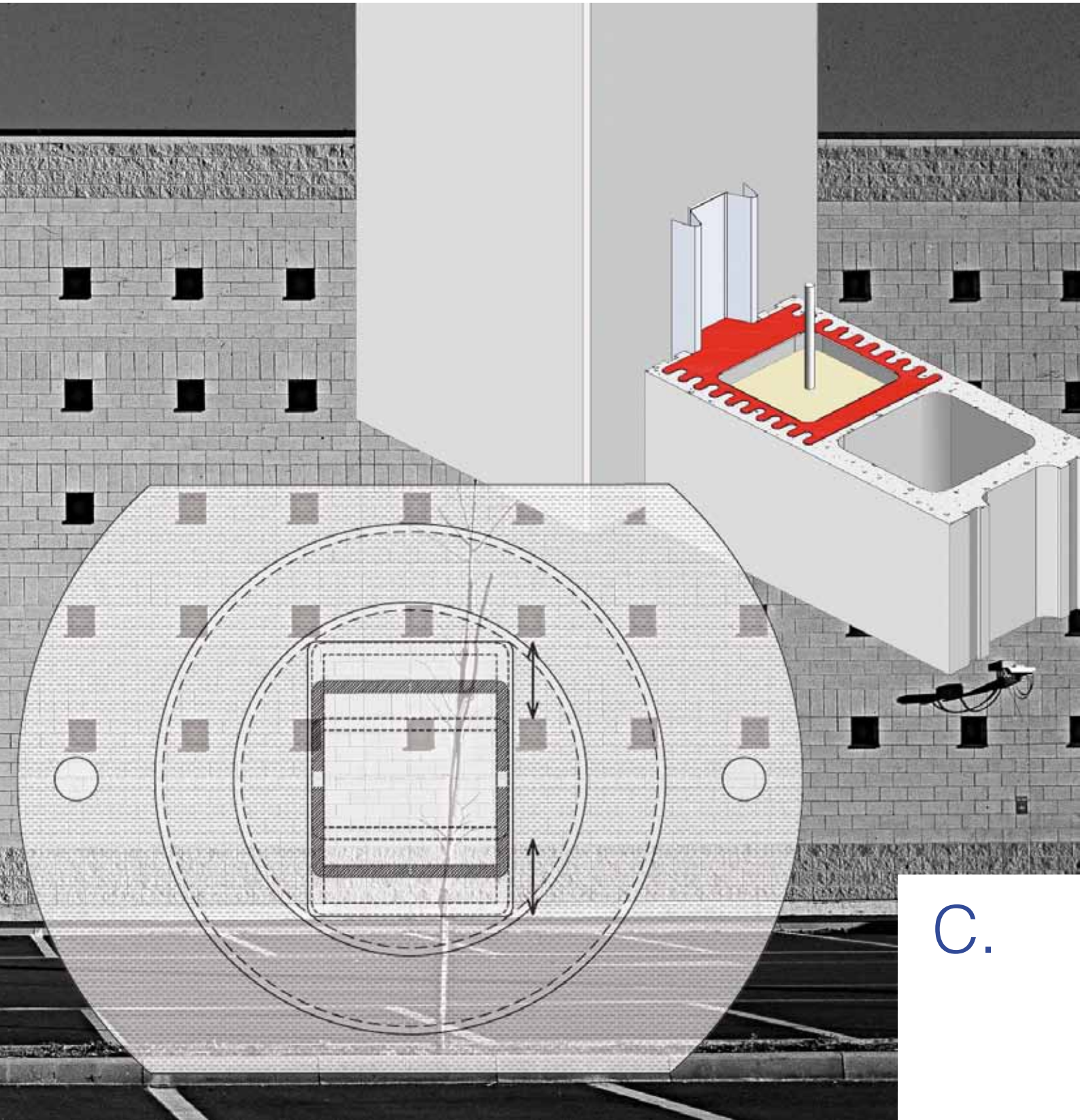
Barriera
Tagliafuoco



Muratura
Antisismica



Barriera
termoacustica



C.

Progettare murature resistenti alle azioni del sisma

Considerazione di elementi non strutturali

Le norme tecniche per le costruzioni prescrivono che tutti gli elementi costruttivi senza funzione strutturale, tra cui le murature di separazione/compartimentazione, il cui danneggiamento può provocare danni a persone, dovranno in generale essere verificati all'azione sismica, insieme alle loro connessioni alla struttura.

L'effetto dell'azione sismica potrà essere valutato, salvo più accurate determinazioni, considerando un sistema di forze proporzionali alle masse (concentrate o distribuite) dell'elemento non strutturale, la cui forza risultante (f_a) valutata al baricentro dell'elemento non strutturale, è calcolata secondo la relazione seguente:

$$f_a = W_a S_a / q_a$$

dove:

W_a è il peso della muratura

q_a è il fattore di struttura dell'elemento, da considerare pari ad 1 per elementi aggettanti a mensola (quali ad esempio camini e parapetti collegati alla struttura solamente alla base) e pari a 2 negli altri casi (ad esempio per pannelli di tamponamento e controsoffitti)

S_a è il coefficiente sismico da applicare agli elementi non strutturali di cui alla relazione seguente

$$\alpha \cdot S \cdot \left[\frac{3 \cdot (1 + Z/H)}{1 + (1 - T_a/T_1)^2} - 0,5 \right] \geq \alpha$$

dove:

α : rapporto tra l'accelerazione massima del terreno a_g su sottosuolo tipo A da considerare nello stato limite in esame e l'accelerazione di gravità g .

S : coeff. che tiene conto della categoria di sottosuolo e delle condizioni topografiche

T_a : periodo fondamentale di vibrazione dell'elemento non strutturale

T_1 : periodo fondamentale di vibrazione della costruzione nella direzione considerata

Z : quota baricentro dell'elemento non strutturale misurata a partire del piano di fondazione

H : altezza della costruzione misurata a partire del piano di fondazione

Per le strutture con isolamento sismico si assumerà sempre $Z=0$.

Gli effetti dei tamponamenti sulla risposta sismica vanno considerati nei modi e nei limiti descritti per ciascun tipo costruttivo.



Sistemi di fissaggio Vibrapac a sicurezza migliorata

Tale sollecitazione viene trattata e verificata secondo i principi, le considerazioni e le esperienze del Sistema Grandi Murature Vibrapac.

Ponendosi progettisti e costruttori sempre di più il problema della sicurezza, nella fattispecie delle murature, Vibrapac intende proporre alcune soluzioni tecniche quali risposta a tale esigenza. L'esperienza acquisita in questi ultimi anni, ha evidenziato che al momento del sisma le pareti vengono danneggiate soprattutto dai movimenti deformativi della struttura; i pilastri perdono la verticalità inducendo nella muratura delle sollecitazioni di taglio nel piano della stessa, mentre le travi tendono a flettere inducendo nella sottostante muratura carichi di punta.

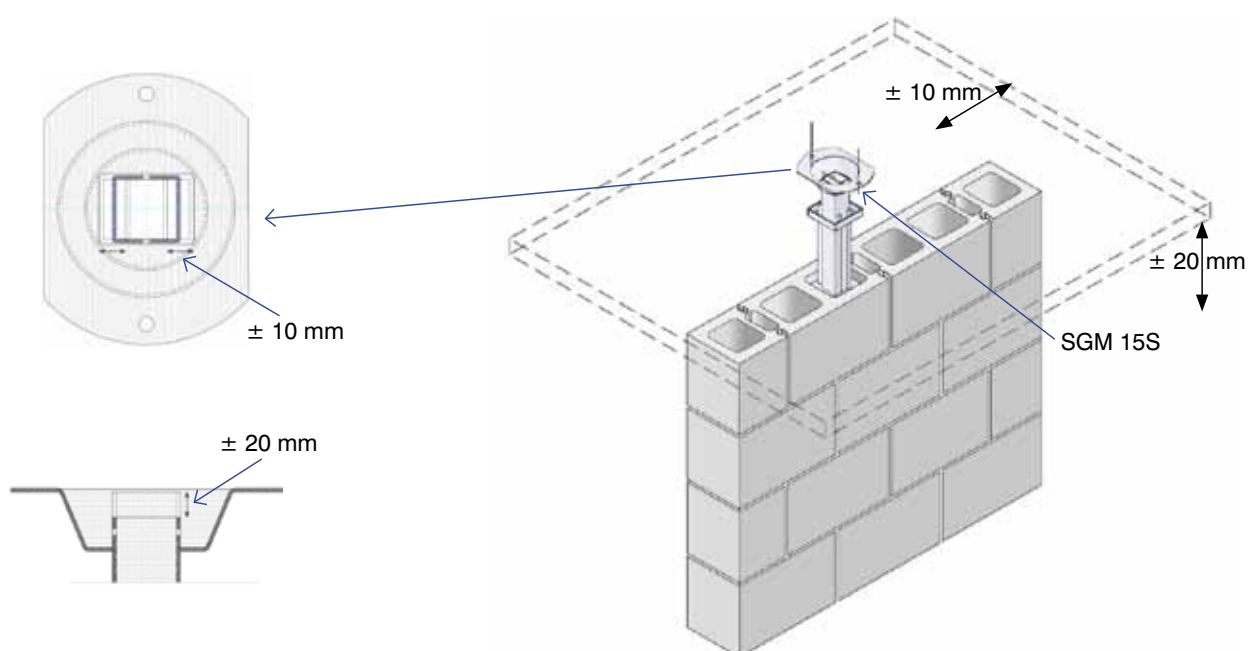
Nonostante quanto sopra le murature devono essere vincolate alla struttura per resistere alle azioni orizzontali previste dalle norme (azioni del vento, spinte della "folla", deformazioni termiche, azione del sisma).

Dalle considerazioni di cui sopra ne deriva che le murature devono essere vincolate con particolari sistemi che assorbono quanto più possibile i movimenti della struttura limitando così i danni che altrimenti insorgerebbero.

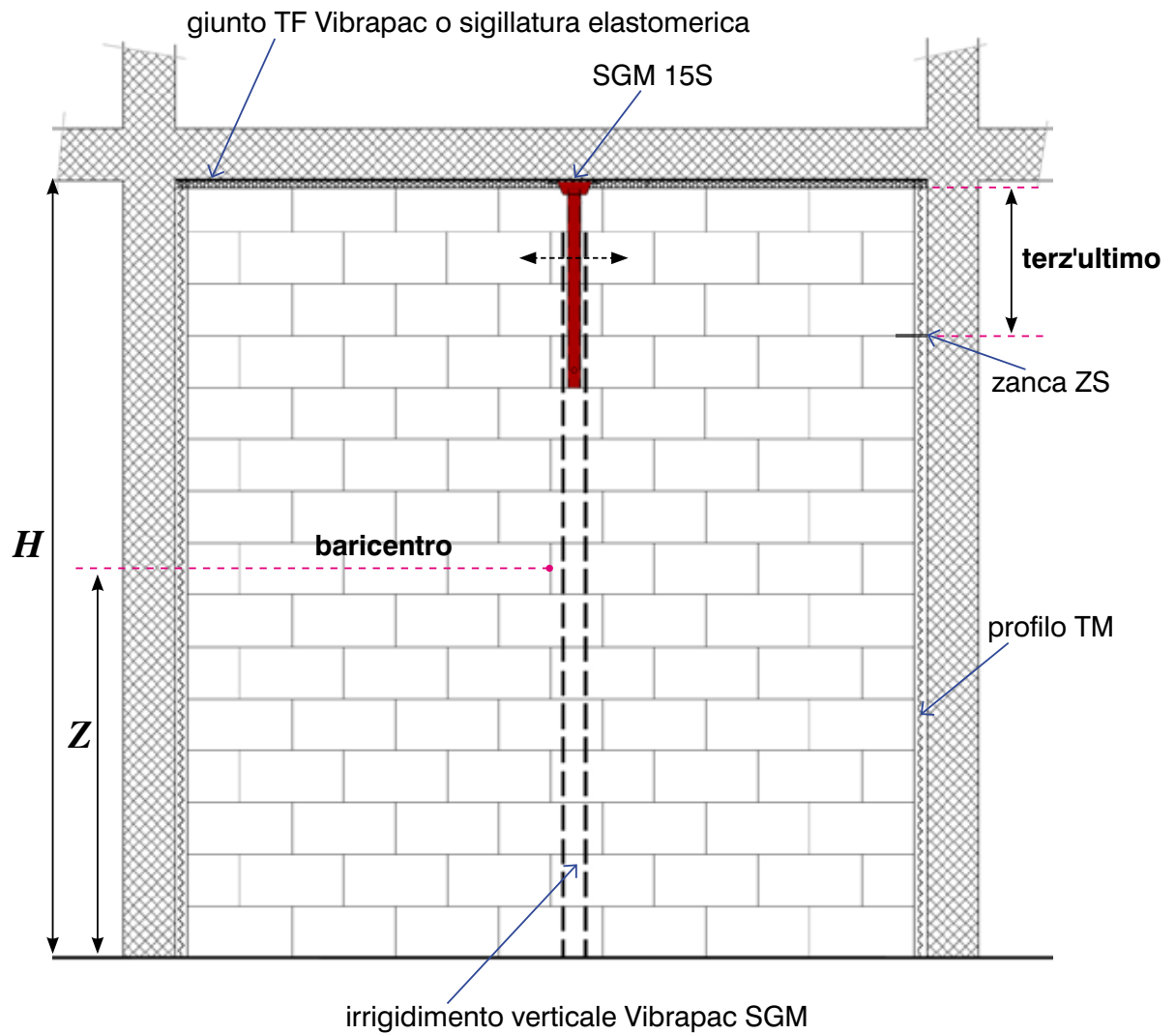
SGM15S (brevettata)

Staffa telescopica di sommità per ancoraggio verticale SGM Vibrapac, atto a realizzare un vincolo "a carrello"

Il meccanismo, grazie alla sua conformazione e al sistema di auto posizionamento intrinseco, permette la necessaria rotazione e scorrimento in direzione verticale di $\pm 20\text{mm}$, permette altresì uno slittamento in direzione orizzontale, parallelamente alla parete, di $\pm 10\text{mm}$ che garantisce l'assorbimento dei movimenti indotti dalle scosse sismiche minori.

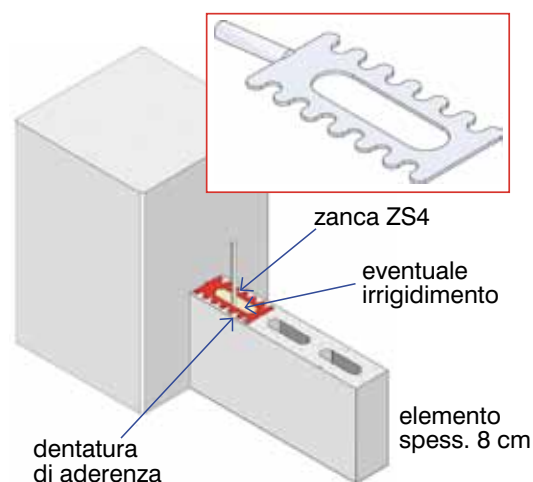


Sistemi di fissaggio Vibrapac a sicurezza migliorata

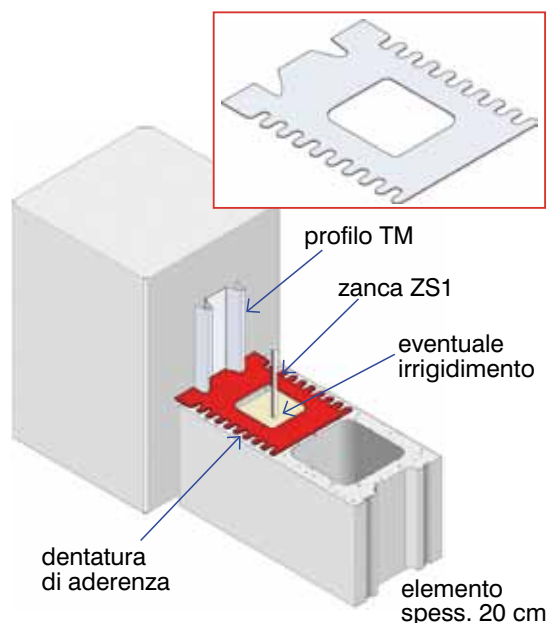


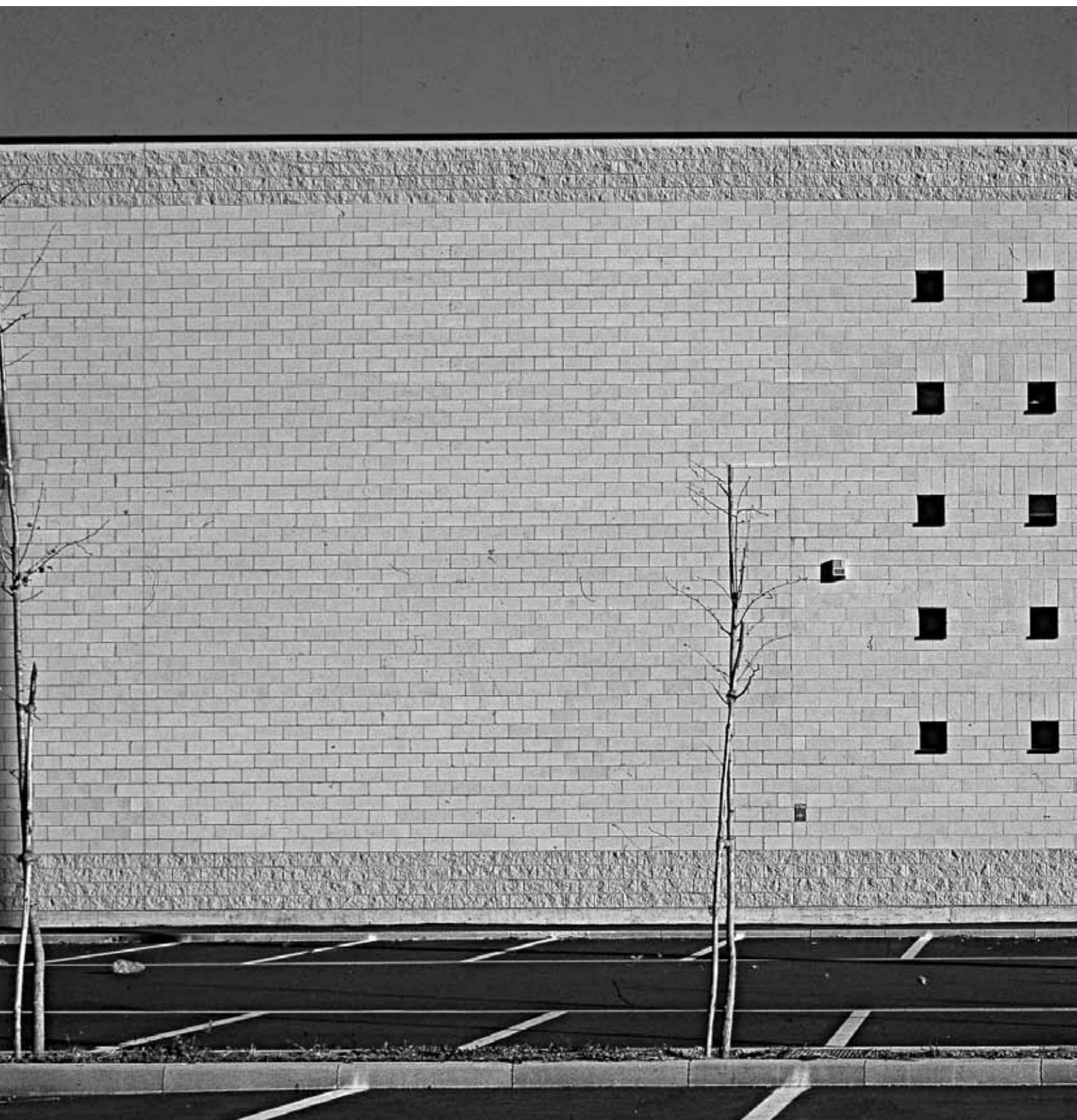
Zanche ZS (brevettata)

I fissaggi ZS hanno la funzione di migliorare l'ancoraggio della parte superiore delle murature (la più critica) al pilastro limitando così il pericolo di distacco, soprattutto in caso di sisma. Essa viene inserita preferibilmente nel terz'ultimo strato di malta. Le sollecitazioni orizzontali derivanti dal sisma sono tanto più forti quanto maggiore è il rapporto tra altezza baricentro della muratura rispetto alla fondazione e altezza della muratura stessa. Si deduce quindi che "bloccare" la parte superiore della muratura è particolarmente importante in caso di sisma, la corretta applicazione delle staffe ZS contribuisce alla stabilità della muratura. Le zanche ZS sono dotate di una particolare dentatura che oltre a migliorare la trasmissione delle azioni ottimizza l'aderenza del sistema blocco-malta di allettamento.



DISPONIBILE ANCHE PER ELEMENTI DI SPESSORE 12 CM.





MURATURE TERMO ACUSTICHE



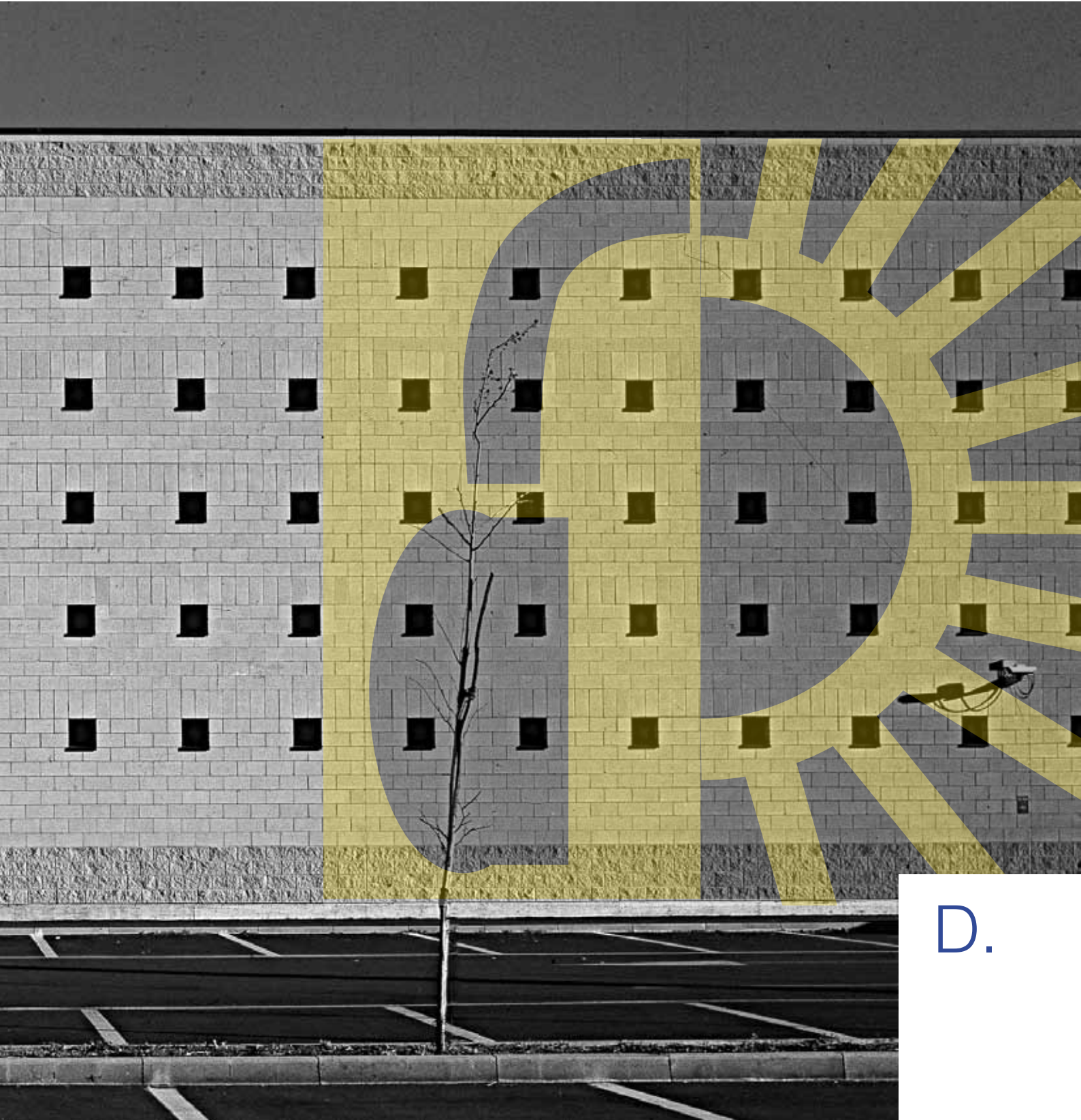
Barriera
Tagliafuoco



Muratura
Antisismica



Barriera
termoacustica



D.

Le normative vigenti in materia di isolamento termo-acustico

Le disposizioni del D.Lgs. 192 del 19 agosto 2005, modificato e integrato dal D.Lgs. 311 del 29 dicembre 2006 e dal D.P.R. 59 del 2009, recanti le attuazioni della direttiva 2002.91.CE relativa al rendimento energetico in edilizia, sono volte al sostanziale miglioramento delle prestazioni energetiche degli edifici, al fine di ridurre il fabbisogno energetico nazionale e contribuire al raggiungimento degli obiettivi di riduzione delle emissioni in atmosfera stabilite dal protocollo di Kyoto.

La normativa prevede la certificazione energetica degli edifici, cioè un documento attestante la classe energetica attraverso alcuni parametri di efficienza energetica dell'edificio stesso come il fabbisogno di energia primaria per la climatizzazione invernale, rappresentato dall'indice di prestazione energetica EP_i , che deve risultare inferiore o uguale a quello $EP_{i,lim}$ fissato nel decreto stesso. In aggiunta alla verifica dell' EP_i , deve risultare che la trasmittanza termica U dei componenti dell'involucro siano inferiori a quelli limite fissati dal D.Lgs 311.

Per tutte le categorie di edifici il valore della trasmittanza termica (U) degli elementi edilizi di separazione tra edifici o unità immobiliari confinanti, fatto salvo il rispetto dei requisiti acustici degli edifici, deve essere inferiore o uguale a 0,8 W/m K nel caso di pareti divisorie verticali e orizzontali. Il medesimo limite deve essere rispettato per tutte le strutture opache, verticali, orizzontali e inclinate, che delimitano verso l'ambiente esterno gli ambienti non dotati di impianto di riscaldamento.



Il decreto si applica

- Integralmente nel caso di edifici di nuova costruzione, di ristrutturazione integrale di edifici esistenti di superficie utile superiore ai 1000 m².
- limitatamente al solo ampliamento dell'edificio nel caso di ampliamenti superiori al 20% del volume dell'edificio.
- limitatamente al rispetto di specifici parametri, livelli prestazionali e prescrizioni nel caso di ristrutturazioni totali o parziali e manutenzione straordinaria dell'involucro edilizio.



Isolamento acustico richiesto dalla legge: assolto

L'inquinamento da rumore, dovuto alle varie attività umane, traffico sempre crescente, insediamenti civili ed impianti industriali sempre più numerosi e complessi, è diventato un problema di vaste proporzioni; parallelamente le aspirazioni dei singoli cittadini, in termini di qualità acustica ambientale, sono ogni giorno più incisive.

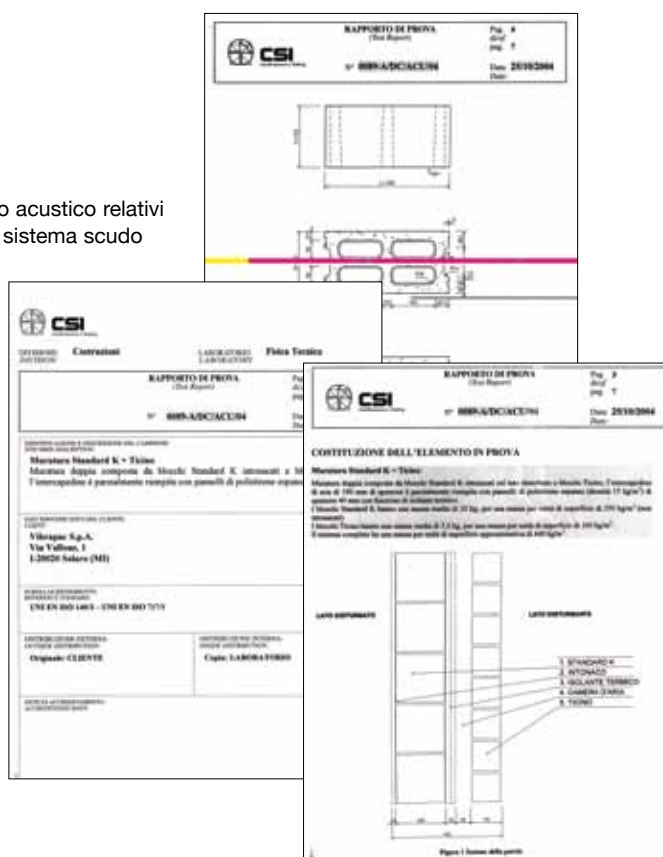
La legge 447 del 26.10.95 "Legge quadro sull'inquinamento acustico" definisce e delinea le competenze sia degli enti pubblici che esplicano le azioni di regolamentazione, pianificazione e controllo, sia dei soggetti pubblici e/o privati, che possono essere causa diretta o indiretta di inquinamento acustico.

Il carattere onnicomprensivo della legge è evidenziato dalla definizione stessa di "inquinamento acustico" che è riportata nella legge. Con questo termine si intende infatti "l'introduzione di rumore nell'ambiente abitativo o nell'ambiente esterno tale da provocare fastidio o disturbo al riposo ed alle attività umane, pericolo per la salute umana, deterioramento dell'ecosistema, dei beni materiali, dei monumenti, dell'ambiente abitativo o dell'ambiente esterno tale da interferire con le legittime fruizioni degli ambienti stessi".

A questa legge, che ha definito il "quadro di riferimento", sono collegati una serie di decreti attuativi e leggi regionali.

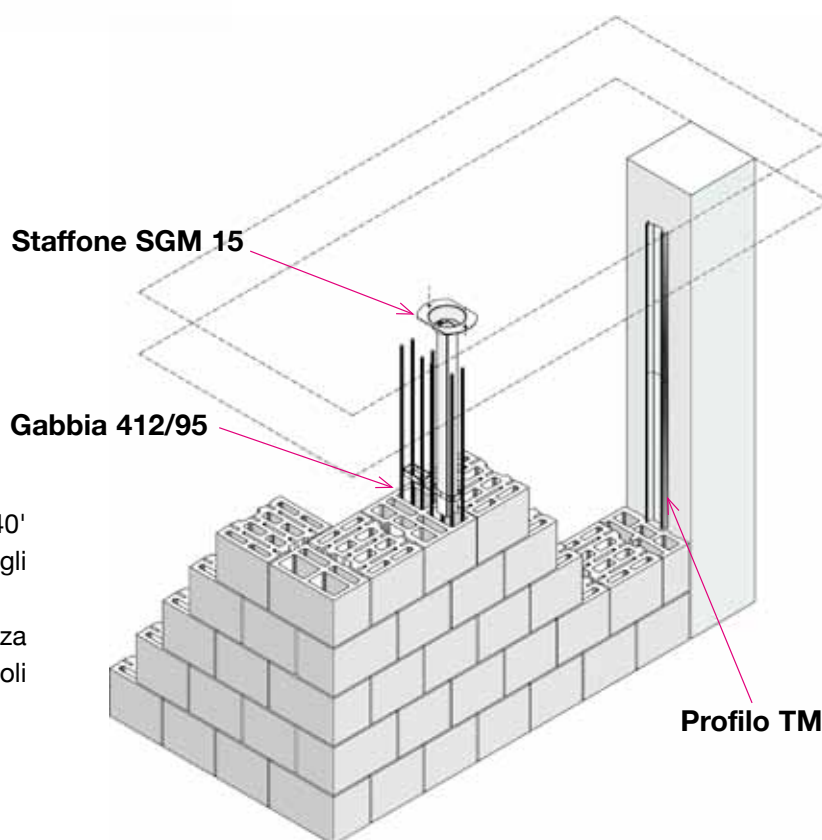
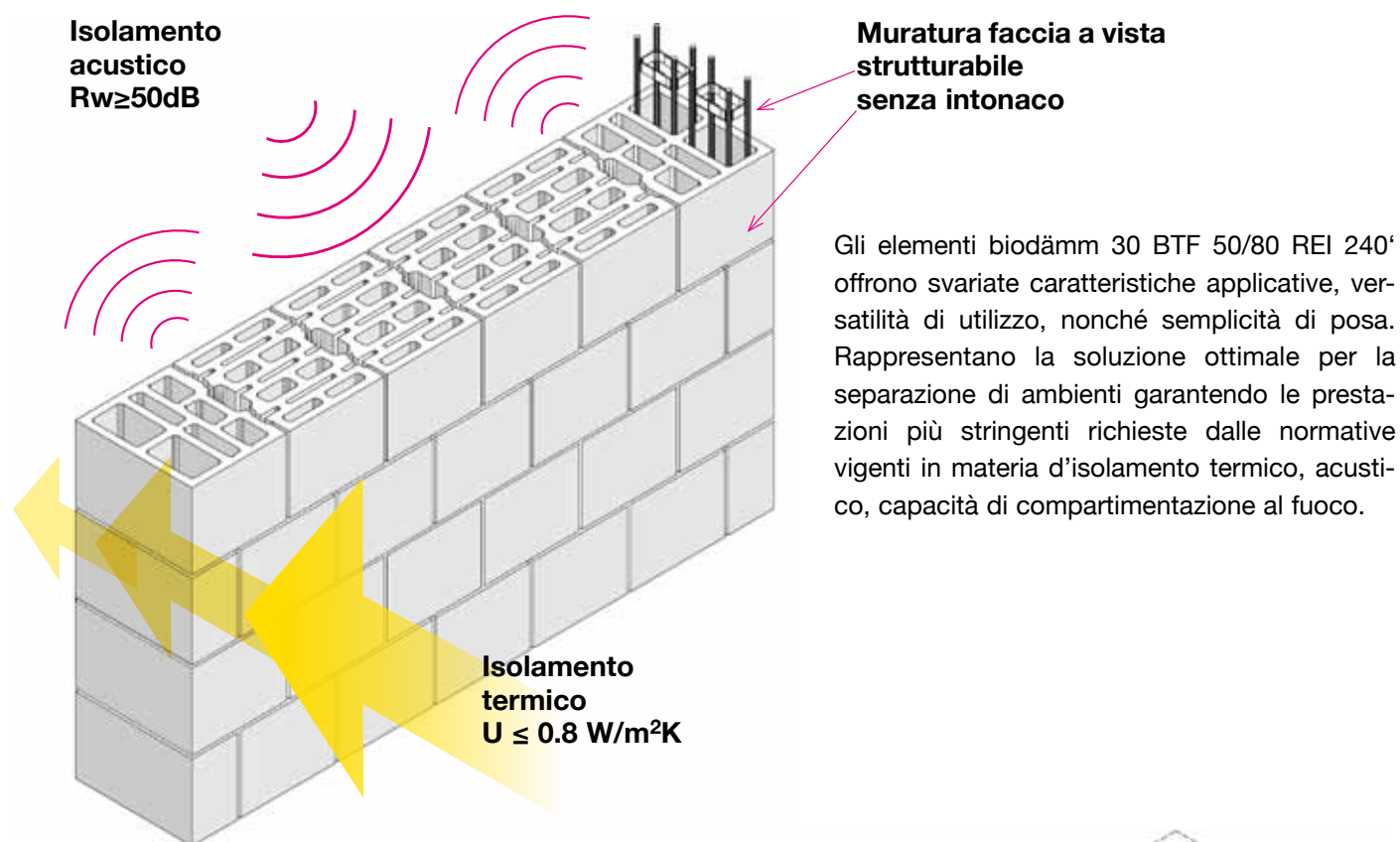
In particolare una delle disposizioni che si evince da questi decreti in materia di requisiti acustici passivi è che **il potere fonoisolante apparente di partizioni verticali e orizzontali tra ambienti di differenti unità immobiliari sia maggiore o uguale a 50 dB.**

Certificati di isolamento acustico relativi alle murature vibrapac sistema scudo



9.

Compartimentazione BTF 50/80 faccia a vista Termica - Acustica - Portante - Strutturabile



Gli elementi BIODAMM 30 BTF 50/80 REI 240' sono studiati per essere pienamente conformi agli standard dei sistemi SGM & BTF Vibrapac. In particolare sono adottabili i Profili di partenza TM, le gabbie di irrigidimento 412/95 e i vincoli telescopici di sommità SGM.



BTF 50/80

voce di capitolato e scheda tecnica

Elementi portanti ad incastro in cls tagliafuoco testati secondo **D. M.16.02.2007** che prevede la classificazione in base a risultati di prove sperimentali.

Gli elementi BTF 50/80 sono disponibili nella versione **Faccia Vista**.

BTF 50/80

Spessore 30 cm



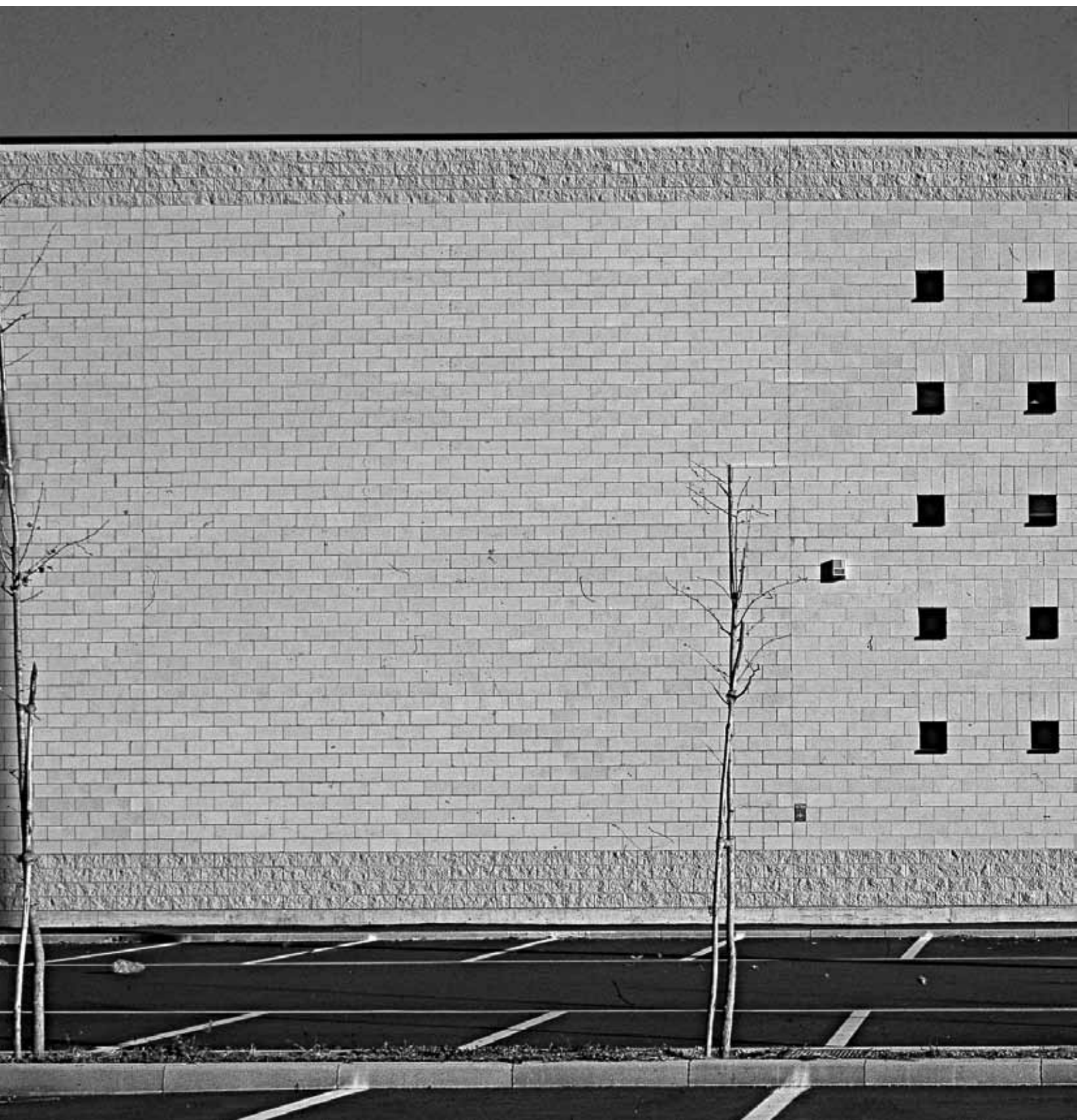
Caratteristica		U.M.	BTF 50/80 REI 240'
Dimensioni di Coordinazione	Lunghezza	cm	25
	Larghezza		30
	Altezza		20
Dimensioni di Fabbricazione	Lunghezza	mm	242
	Larghezza		299
	Altezza		192
Resistenza a Compressione media (caratteristica)		MPa	≥ 4 (≥ 3)
Stabilità dimensionale: spostamento dovuto all'umidità		mm/m	≤ 0,5
Aderenza		N/mm ²	0,15
Reazione al fuoco		-	A1
Coefficiente di diffusione del vapore acqueo		-	5 ± 15
Massa Volumica Netta dell'Impasto		Kg/m ³	1650 ± 10%
Massa Volumica Lorda dell'Elemento		Kg/m ³	1030 ± 10%
Conducibilità termica equivalente		W/mK	0,29
Peso medio elemento (cond. ambiente)		Kg	15,0 ± 10%
Peso Muratura in Opera		Kg/m ²	345 ± 10%
Potere Fonoisolante		dB	≥ 53
Percentuale di Foratura		%	≈ 38

VOCE DI CAPITOLATO

Muratura tecnica tagliafuoco in elementi portanti a incastro di conglomerato cementizio vibrocompreso alleggerito Vibrapac linea Tagliafuoco - Termo-Acustiche finitura Faccia Vista serie BTF50/80 30x25 REI 240', conforme al DPCM 5/12/1997 e Dlgs 192/2005 e successive modifiche ed integrazioni, ad alta omogeneità con mix specifico di leganti, inerti speciali a granulometria controllata e vetro espanso riciclato, prodotti in Sistema Qualità certificato UNI EN ISO 9001 e marcati CE categoria I. Gli elementi saranno formati da un impasto a ridotto impatto ambientale, con contenuto di riciclato pre e post-consumatore superiore al 40%, conformemente alla norma UNI EN ISO 14021 con convalida di primario istituto di controllo accreditato SINCERT. Gli elementi saranno forniti completi di pezzi speciali con cavità interne di dimensioni 10x15cm per consentire la realizzazione di specifici sistemi di irrigidimenti e vincoli in sommità.

Gli elementi avranno le seguenti caratteristiche tecniche [rif. UNI EN 771-3]:

- Dimensioni di Coordinazione (Lunghezza x Larghezza x Altezza) 25 x 30 x 20 cm
- Dimensioni di Fabbricazione (Lunghezza x Larghezza x Altezza) 242 x 299 x 192 mm
- Resistenza a compressione media (caratteristica) ≥ 4 (≥ 3,0) N/mm²
- Stabilità dimensionale: spostamento dovuto all'umidità ≤ 0,5 mm/m
- Durabilità al gelo/disgelo: assorbimento acqua per immersione totale ≤ 21%
- Massa volumica lorda (netta) a secco 1030 ± 10% (1650 ± 10%) kg/m³
- Conducibilità termica equivalente (UNI EN 1745) 0,29 W/mK
- Potere fonoisolante ≥ 53 dB
- Resistenza al fuoco REI 240'
- Percentuale di foratura ≈ 38%





ELEMENTI E ACCESSORI PER GRANDI MURATURE



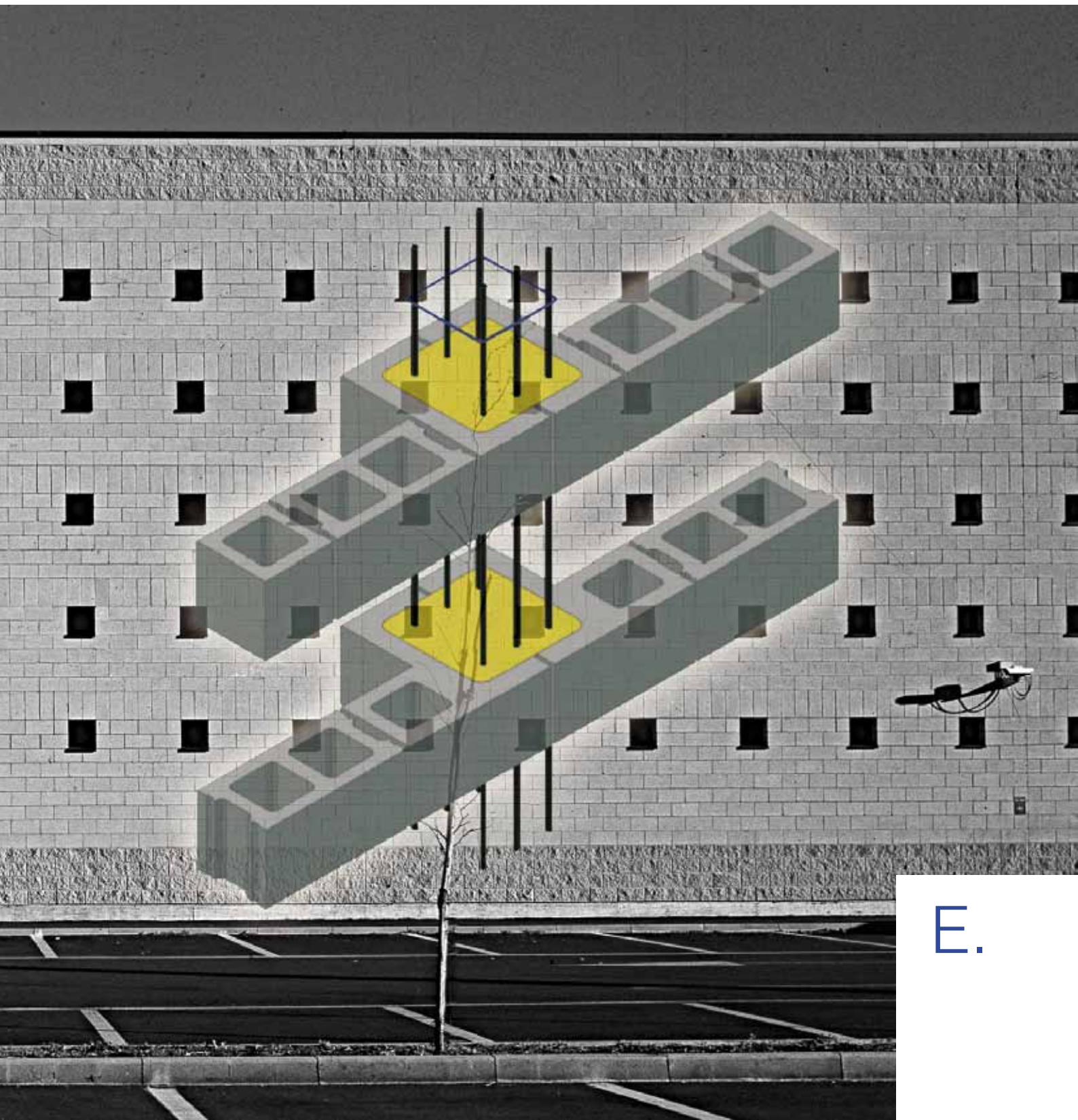
Barriera
Tagliafuoco



Muratura
Antisismica



Barriera
termoacustica



E.

Elementi Standard ST per Sistema Grandi Murature

Gli elementi in cls Standard ST hanno il caratteristico **modulo 20x40** che consente di realizzare in maniera ottimale i dettagli architettonici quali angoli e architravi.

Gli elementi Standard ST sono prodotti con **marchio Structural** che garantisce le migliori caratteristiche necessarie per la realizzazione di Grandi Murature.

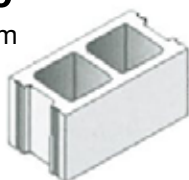
Tutti gli elementi Standard ST sono disponibili nelle versioni **Faccia Vista** e **Intonaco**.

MODULO 20X40 formazione di spigolo



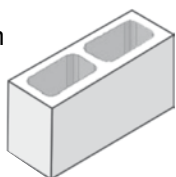
ST 20x40

Spessore 20 cm



ST 15x40

Spessore 15 cm



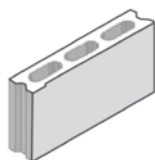
ST 12x40

Spessore 12 cm



ST 8x40

Spessore 8 cm



Caratteristica		U.M.	20	15	12	8
Dimensioni di Coordinazione	Lunghezza	cm	40			
	Larghezza		20	15	12	8
	Altezza		20			
Dimensioni di Fabbricazione	Lunghezza	mm	390			
	Larghezza		192	140	115	75
	Altezza		192			
Resistenza a Compressione media (caratteristica)		MPa	≥ 7,5 (≥ 6)			
Stabilità dimensionale: spostamento dovuto all'umidità		mm/m	≤ 0,5			
Aderenza		N/mm ²	0,15			
Reazione al fuoco		-	A1			
Coefficiente di diffusione del vapor acqueo		-	5 ÷ 15			
Massa Volumica Netta dell'Impasto		Kg/m ³	2050±10%			
Massa Volumica Lorda dell'Elemento		Kg/m ³	1030±10%	1100±10%	1190±10%	1520±10%
Conducibilità termica equivalente		W/mK	0,89	0,73	0,68	0,74
Peso medio elemento (cond. ambiente)		Kg	15,5±10%	12,2±10%	10,7±10%	8,9±10%
Peso Muratura in Opera		Kg/m ²	235±10%	190±10%	170±10%	150±10%
Potere Fonoisolante		dB	47	43	42	40
Percentuale di Foratura		%	50	46	42	26

VOCE DI CAPITOLATO

Muratura interna strutturabile in elementi di conglomerato cementizio vibrocompresso Vibrapac linea Standard ST finitura _____ serie Standard ST __x40, ad alta omogeneità con mix specifico di leganti ed inerti a granulometria controllata, prodotti con marchio Structural in Sistema Qualità certificato UNI EN ISO 9001 e marcati CE categoria I, per garantire le migliori caratteristiche necessarie per la realizzazione di grandi murature con sistema SGM Vibrapac. Gli elementi saranno a basso impatto ambientale, con contenuto di riciclato pre e post-consumatore superiore al 20%, conformemente alla norma UNI EN ISO 14021 con convalida di primario istituto di controllo accreditato SINCERT. Gli elementi avranno le seguenti caratteristi-

che tecniche [rif. UNI EN 771-3]:

- Dimensioni di Coordinazione (Lunghezza x Larghezza x Altezza) 40 x __ x 20 cm
- Dimensioni di Fabbricazione (Lunghezza x Larghezza x Altezza) 390 x _____ x 192 mm
- Resistenza a compressione media (caratteristica) ≥ 7,5 (≥ 6,0) N/mm²
- Stabilità dimensionale: spostamento dovuto all'umidità ≤ 0,5 mm/m
- Massa volumica lorda (netta) a secco _____ ± 10% (2050±10%) kg/m³
- Conducibilità termica equivalente (UNI EN 1745) _____ W/mK
- Potere fonoisolante ≥ _____ dB
- Percentuale di foratura ≈ _____ %

Completare la descrizione aggiungendo:
Voce Generale riportata a pag. 50

Elementi Isostandard iST per Sistema Grandi Murature

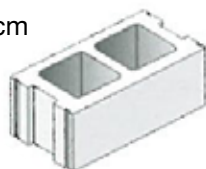
Gli elementi in cls Isostandard iST hanno dimensioni **lunghezza 50 cm e altezza 20 cm**.

Sono prodotti con **marchio Structural** che garantisce le migliori caratteristiche necessarie per la realizzazione di Grandi Murature.

Tutti gli elementi Isostandard iST sono disponibili nelle versioni **Faccia Vista e Intonaco**.

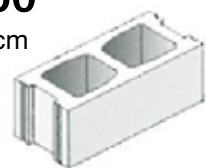
iST 25x50

Spessore 25 cm



iST 20x50

Spessore 20 cm



iST 15x50

Spessore 15 cm



iST 12x50

Spessore 12 cm



iST 8x50

Spessore 8 cm



Caratteristica		U.M.	25	20	15	12	8
Dimensioni di Coordinazione	Lunghezza	cm	50				
	Larghezza		25	20	15	12	8
	Altezza		20				
Dimensioni di Fabbricazione	Lunghezza	mm	490				
	Larghezza		240	192	140	115	75
	Altezza		192				
Resistenza a Compressione media (caratteristica)	MPa	≥ 7 (≥ 6)					
Stabilità dimensionale: spostamento dovuto all'umidità	mm/m	≤ 0,5					
Aderenza	N/mm ²	0,15					
Reazione al fuoco	-	A1					
Coefficiente di diffusione del vapore acqueo	-	5 ÷ 15					
Massa Volumica Netta dell'Impasto	Kg/m ³	2050 ± 10%					
Massa Volumica Lorda dell'Elemento	Kg/m ³	910 ± 10%	1010 ± 10%	1080 ± 10%	1230 ± 10%	1500 ± 10%	
Conducibilità termica equivalente	W/mK	0,97	0,88	0,78	0,69	0,61	
Peso medio elemento (cond. ambiente)	Kg	21,4 ± 10%	19,2 ± 10%	14,9 ± 10%	14 ± 10%	11,1 ± 10%	
Peso Muratura in Opera	Kg/m ²	255 ± 10%	230 ± 10%	185 ± 10%	175 ± 10%	145 ± 10%	
Potere Fonoisolante	dB	48	47	43	42	39	
Percentuale di Foratura	%	56	51	47	40	27	

VOCE DI CAPITOLATO

Muratura interna strutturabile in elementi di conglomerato cementizio vibrocompresso Vibrapac linea Isostandard iST finitura _____ serie Isostandard iST _____ x50, ad alta omogeneità con mix specifico di leganti ed inerti a granulometria controllata, prodotti con marchio Structural in Sistema Qualità certificato UNI EN ISO 9001 e marcati CE categoria I, per garantire le migliori caratteristiche necessarie per la realizzazione di grandi murature con sistema SGM Vibrapac.

Gli elementi avranno le seguenti caratteristiche tecniche [rif. UNI EN 771-3]:

- Dimensioni di Coordinazione (Lunghezza x Larghezza x Altezza) 50 x _____

x 20 cm

- Dimensioni di Fabbricazione (Lunghezza x Larghezza x Altezza) 490 x _____ x 192 mm
- Resistenza a compressione media (caratteristica) ≥ 7 (≥ 6,0) N/mm²
- Stabilità dimensionale: spostamento dovuto all'umidità ≤ 0,5 mm/m
- Massa volumica lorda (netta) a secco _____ ± 10% (2050 ± 10%) kg/m³
- Conducibilità termica equivalente (UNI EN 1745) _____ W/mK
- Potere fonoisolante ≥ _____ dB
- Percentuale di foratura ≈ _____ %

Elementi Tagliafuoco ST/TF per Sistema Grandi Murature BTF

Elementi in cls tagliafuoco testati secondo **Decreto Ministeriale 16.02.2007**, che prevede la classificazione in base a risultati di prove sperimentali o di metodi analitici. Gli elementi Standard Tagliafuoco ST/TF sono prodotti con **marchio Structural** che

garantisce le migliori caratteristiche necessarie per la realizzazione di Grandi Murature.

Tutti gli elementi Standard ST sono disponibili nelle versioni **Facciavista e Intonaco**.

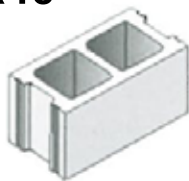
ST/TF 20x40 EI 180'

Spessore 20 cm



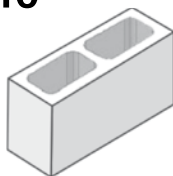
ST/TF 20x40 EI 120'

Spessore 20 cm



ST/TF 15x40 EI 120'

Spessore 15 cm



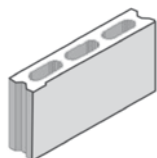
ST/TF 12x40 EI 120'

Spessore 12 cm



ST/TF 8x40 EI 60'

Spessore 8 cm



Caratteristica		U.M.	20 EI 180'	20 EI 120'	15 EI 120'	12 EI 120'	8 EI 60'
Dimensioni di Coordinazione	Lunghezza	cm	40				
	Larghezza		20	20	15	12	8
	Altezza		20				
Dimensioni di Fabbricazione	Lunghezza	mm	390				
	Larghezza		192	192	140	115	75
	Altezza		192				
Resistenza a Compressione media (caratteristica)		MPa	≥ 7 (≥ 6)				
Stabilità dimensionale: spostamento dovuto all'umidità		mm/m	≤ 0,5				
Aderenza		N/mm ²	0,15				
Reazione al fuoco		-	A1				
Coefficiente di diffusione del vapore acqueo		-	5 ÷ 15				
Massa Volumica Netta dell'Impasto		Kg/m ³	2050±10%				
Massa Volumica Lorda dell'Elemento		Kg/m ³	1030±10%	1030±10%	1100±10%	1190±10%	1520±10%
Conducibilità termica equivalente		W/mK	0,89	0,89	0,73	0,68	0,74
Peso medio elemento (cond. ambiente)		Kg	15,5±10%	15,5±10%	12,2±10%	10,7±10%	8,9±10%
Peso Muratura in Opera		Kg/m ²	235±10%	235±10%	190±10%	170±10%	150±10%
Potere Fonoisolante		dB	48	47	43	42	40
Percentuale di Foratura		%	50	50	46	42	26

VOCE DI CAPITOLATO

Muratura tagliafuoco strutturabile in elementi di conglomerato cementizio vibrocompresso Vibrapac linea Standard TF finitura _____ serie Standard ST/TF _____, conforme al DM 16.02.2007, ad alta omogeneità con mix specifico di leganti ed inerti speciali a granulometria controllata, prodotti con marchio Structural in Sistema Qualità certificato UNI EN ISO 9001 e marcati CE categoria I, per garantire le migliori caratteristiche necessarie per la realizzazione di grandi murature con sistema SGM e BTF Vibrapac. Gli elementi saranno a basso impatto ambientale, con contenuto di riciclato pre e post-consuatore superiore al 20%, conformemente alla norma UNI EN ISO 14021 con convalida di primario istituto di controllo accreditato SINCERT. Gli elementi avranno le seguenti caratteristiche tecniche [rif. UNI EN 771-3]:

- Dimensioni di Coordinazione (Lunghezza x Larghezza x Altezza) 40 x _____ x 20 cm
- Dimensioni di Fabbricazione (Lunghezza x Larghezza x Altezza) 390 x _____ x 192 mm
- Resistenza a compressione media (caratteristica) ≥ 7,5 (≥ 6,0) N/mm²
- Stabilità dimensionale: spostamento dovuto all'umidità ≤ 0,5 mm/m
- Massa volumica lorda (netta) a secco _____ ± 10% (2050 ± 10%) kg/m³
- Conducibilità termica equivalente (UNI EN 1745) _____ W/mK
- Potere fonoisolante ≥ _____ dB
- Resistenza al fuoco EI _____
- Percentuale di foratura ≈ _____ %

Elementi Tagliafuoco iST/TF per Sistema Grandi Murature BTF

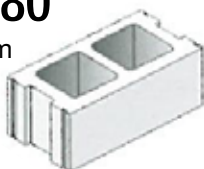
Elementi in cls tagliafuoco testati secondo **Decreto Ministeriale 16.02.2007**, che prevede la classificazione in base a risultati di prove sperimentali o di metodi analitici. Gli elementi Standard Tagliafuoco iST/TF sono prodotti con **marchio Structural** che

garantisce le migliori caratteristiche necessarie per la realizzazione di Grandi Murature.

Tutti gli elementi Standard iST sono disponibili nelle versioni **Facciavista e Intonaco**.

iST/TF 25x50 EI 120'/180'

Spessore 25 cm



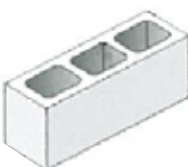
iST/TF 20x50 EI 120'

Spessore 20 cm



iST/TF 15x50 EI 120'

Spessore 15 cm



iST/TF 12x50 EI 120'

Spessore 12 cm



iST/TF 8x50 EI 60'

Spessore 8 cm



Caratteristica	U.M.	25 EI 120'/180'	20 EI 120'	15 EI 120'	12 EI 120'	8 EI 60'
Dimensioni di Coordinazione	Lunghezza	50				
	Larghezza	25	20	15	12	8
	Altezza	20				
Dimensioni di Fabbricazione	Lunghezza	490				
	Larghezza	240	192	140	115	75
	Altezza	192				
Resistenza a Compressione media (caratteristica)	MPa	≥ 7 (≥ 6)				
Stabilità dimensionale: spostamento dovuto all'umidità	mm/m	≤ 0,5				
Aderenza	N/mm ²	0,15				
Reazione al fuoco	-	A1				
Coefficiente di diffusione del vapore acqueo	-	5 ÷ 15				
Massa Volumica Netta dell'Impasto	Kg/m ³	2050 ± 10%				
Massa Volumica Lorda dell'Elemento	Kg/m ³	910 ± 10%	1010 ± 10%	1080 ± 10%	1230 ± 10%	1500 ± 10%
Conducibilità termica equivalente	W/mK	0,97	0,88	0,78	0,69	0,61
Peso medio elemento (cond. ambiente)	Kg	21,4 ± 10%	19,2 ± 10%	14,9 ± 10%	14 ± 10%	11,1 ± 10%
Peso Muratura in Opera	Kg/m ²	255 ± 10%	230 ± 10%	185 ± 10%	175 ± 10%	145 ± 10%
Potere Fonoisolante	dB	48	47	43	42	39
Percentuale di Foratura	%	56	51	47	40	27

VOCE DI CAPITOLATO

Muratura tagliafuoco strutturabile in elementi di conglomerato cementizio vibrocompresso Vibrapac linea Isostandard TF finitura _____ serie _____, conforme al DM 16.02.2007, ad alta omogeneità con mix specifico di leganti ed inerti speciali a granulometria controllata, prodotti con marchio Structural in Sistema Qualità certificato UNI EN ISO 9001 e marcati CE categoria I, per garantire le migliori caratteristiche necessarie per la realizzazione di grandi murature con sistema SGM e BTF Vibrapac.

Gli elementi avranno le seguenti caratteristiche tecniche [rif. UNI EN 771-3]:

- Dimensioni di Coordinazione (Lunghezza x Larghezza x Altezza) 50 x _____

x 20 cm

- Dimensioni di Fabbricazione (Lunghezza x Larghezza x Altezza) 490 x _____ x 192 mm
- Resistenza a compressione media (caratteristica) ≥ 7 (≥ 6,0) N/mm²
- Stabilità dimensionale: spostamento dovuto all'umidità ≤ 0,5 mm/m
- Massa volumica lorda (netta) a secco _____ ± 10% (2050 ± 10%) kg/m³
- Conducibilità termica equivalente (UNI EN 1745) _____ W/mK
- Potere fonoisolante ≥ _____ dB
- Resistenza al fuoco EI _____
- Percentuale di foratura ≈ _____ %

Voci capitolato

Voci capitolato prodotto

Descrizione specifica in ogni pagina Prodotto (da pag. 44 a pag. 47)

Voci di capitolato generali

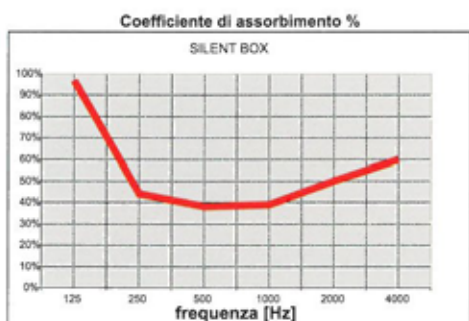
La muratura dovrà essere progettata e realizzata con opportuni irrigidimenti e vincoli adatti a garantire i movimenti relativi fra muratura e struttura oltre a resistere alle sollecitazioni previste dalle norme tecniche vigenti. Il CALCOLO STRUTTURALE della muratura dovrà essere effettuato da azienda certificata UNI EN ISO 9001 per la progettazione di grandi murature in elementi di calcestruzzo vibrocompresso e relativa posa in opera. Il METODO DI CALCOLO, tutte le sue IPOTESI e gli SVILUPPI MATEMATICI dovranno essere certificati secondo le norme UNI10721 e UNI10722 sia per la qualità degli stessi che per la rispondenza alle normative vigenti. La posa degli elementi dovrà avvenire con malta Vibrapac TF per murature tagliafuoco almeno di tipo M10 (rif. UNI EN 998-2), conforme a quella usata per la realizzazione del campione di muratura sottoposto a prova; i giunti di malta saranno stilati in modo da non presentare alcuna irregolarità od interruzione. La muratura dovrà garantire assenza di fessurazioni da ritiro igrometrico; pertanto il ritiro igrometrico degli elementi formanti la stessa dovrà essere inferiore a 0,5 mm/m; dovranno inoltre essere previsti opportuni giunti di dilatazione. Il prezzo è comprensivo della fornitura e del trasporto dei manufatti, compresa la formazione di spalle, giunti di dilatazione, l'elevazione della muratura, lo sfrido e quant'altro occorre per eseguire l'opera a regola d'arte. È altresì compresa la formazione del ponteggio per altezze della parete fino a metri 3 dal piano di lavoro. È esclusa la formazione di irrigidimenti verticali ed orizzontali in/fuori spessore di muratura, la fornitura di eventuali armatura metalliche, degli elementi di collegamento alla struttura, del getto di calcestruzzo per irrigidimenti verticali, orizzontali e architravi nonché la sigillatura dei giunti di dilatazione, voci da computarsi separatamente.

Elementi per compartimentazioni Termoacustiche e portanti

Acustiche

SILENT BOX fonoisolante

Elemento per murature fonoassorbenti. Prodotto nella versione facciavista impermeabile



SLK120-51 tagliafuoco EI 120' fonoisolante

Elemento semipieno ad elevato potere fonoisolante, già nella versione facciavista compatibile con le prestazioni richieste dal DM 5/12/1992



Portanti

BASIC cassero a perdere

Cassero a perdere: elemento portante forato destinato al riempimento di categoria I, conforme alle NTC, prodotto nella versione facciavista



STK 20X40

Elemento portante semipieno di categoria I, conforme alle norme tecniche per le costruzioni, prodotto nelle versioni facciavista e intonaco.



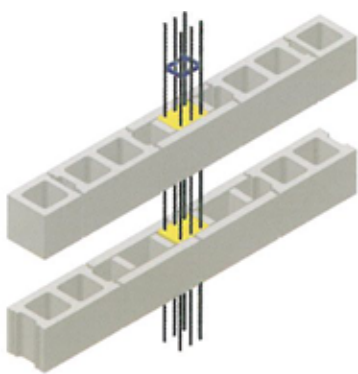
Caratteristica	U.M.	SILENT BOX	SLK120-51
Impiego previsto	-	Facciavista	Facciavista / Intonaco
Dimensioni di Coordinazione	Lunghezza	40	40
	Larghezza	20	20
	Altezza	20	20
Dimensioni di Fabbricazione	Lunghezza	390	390
	Larghezza	192	192
	Altezza	192	192
Resistenza a Compressione media (caratteristica)	MPa	≥ 7,5 (≥ 6)	≥ 7,5 (≥ 6)
Stabilità dimensionale: spostamento dovuto all'umidità	mm/m	≤ 0,5	≤ 0,5
Aderenza	N/mm ²	0,15	0,15
Reazione al fuoco	-	A1	A1
Coefficiente di diffusione del vapore acqueo	-	5 ÷ 15	5 ÷ 15
Massa Volumica Netta dell'Impasto	Kg/m ³	2050 ± 10%	2050 ± 10%
Massa Volumica Lorda dell'Elemento	Kg/m ³	1180 ± 10%	1230 ± 10%
Conducibilità termica equivalente	W/mK	0,89	0,73
Peso medio elemento (cond. ambiente)	Kg	17,8 ± 10%	18,6 ± 10%
Peso Muratura in Opera	Kg/m ²	265	275
Potere Fonoisolante	dB		51
Percentuale di Foratura	%	42	40

Caratteristica	U.M.	BASIC cassero a perdere	STK 20x40
Impiego previsto	-	Facciavista	Facciavista / Intonaco
Dimensioni di Coordinazione	Lunghezza	40	40
	Larghezza	20	20
	Altezza	20	20
Dimensioni di Fabbricazione	Lunghezza	390	390
	Larghezza	192	192
	Altezza	192	192
Resistenza a Compressione media (caratteristica)	MPa	(≥ 6) (≥ 14 *)	(≥ 6)
Stabilità dimensionale: spostamento dovuto all'umidità	mm/m	≤ 0,5	≤ 0,5
Aderenza	N/mm ²	0,15	0,15
Reazione al fuoco	-	A1	A1
Coefficiente di diffusione del vapore acqueo	-	5 ÷ 15	5 ÷ 15
Massa Volumica Netta dell'Impasto	Kg/m ³	2050 ± 10%	2050 ± 10%
Massa Volumica Lorda dell'Elemento	Kg/m ³	1050 ± 10%	1230 ± 10%
Conducibilità termica equivalente	W/mK	0,80	0,73
Peso medio elemento (cond. ambiente)	Kg	15,9 ± 10%	18,6 ± 10%
Peso Muratura in Opera	Kg/m ²	235 (400 *)	275
Potere Fonoisolante	dB	47 (55,6 *)	49
Percentuale di Foratura	%	49	40

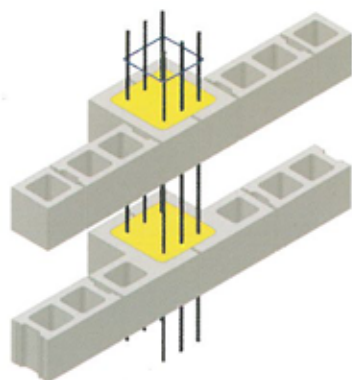
* per elemento riempito con cls

Pezzi speciali per Sistema Grandi Murature

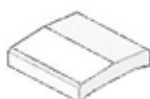
Tutti i pezzi speciali sono del tipo
"impermeabili" e "tagliafuoco"



Elementi BASIC con gabbia di armatura 612/80



BLOCCO PILASTRO con gabbia di armatura 614/220



C11

Elemento ad unica cavità a teste lisce, per spallette di muri a vista, atto ad essere riempito con cls ed opportunamente armato per l'esecuzione di particolari irrigidimenti.

N. pezzi a m²	12,5
Peso medio elemento	kg 15,9 ±10%
Elementi per confezione	90

BASIC

Elemento specifico per realizzare irrigidimenti verticali e corree. La sagomatura permette l'inserimento di una propria gabbia di armatura ed il relativo getto con cls

N. pezzi a m	7,5
Peso medio elemento	kg 15,9 ±10%
Elementi per confezione	90

BLOCCO PILASTRO

Elemento composto da due parti con facce differenziate per la realizzazione di irrigidimenti verticali ad alta resistenza ed inerzia flessionale ottenibile mediante l'inserimento della specifica gabbia d'armatura e del relativo getto di cls con spessore doppio rispetto allo ST20 si integra ottimamente nella muratura di base, consentendo di mantenere la modularità.

N. pezzi a m	5
Peso medio elemento	kg 36,2 ±10%
Elementi per confezione	30

U20

Elemento mezzo con spessore 20 cm da inserire nelle testate per realizzare una muratura a corsi sfalsati o per formare corree o voltini: specificatamente sagomato per favorire l'aderenza al cls di getto ed il posizionamento della gabbia di armatura.

N. pezzi a m	5
Peso medio elemento	kg 8,3 ±10%
Elementi per confezione	150/180

COPERTINE

Elemento appositamente sagomato per la finitura di sommità delle murature esterne con spessore 20 cm, quali ad esempio muri di cinta.

N. pezzi a m	5
Peso medio elemento	kg 8,2 ±10%
Elementi per confezione	180

Complementi per Sistema Grandi Murature

MALTA PRONTA TF

Malta per posa di blocchi ed in particolare per la realizzazione di muri tagliafuoco. La sua caratteristica principale è di avere resistenza meccanica superiore a quella usata per il test tagliafuoco.

L'inerte ha contenuto di Ca CO₂ migliorativo rispetto a quello usato per il test. Confezioni da 25 Kg.



TRALICCIO STRUCTUR-WALL

Traliccio da inserire nei giunti di malta per conferire alle murature le capacità di assorbire tensioni nel caso di posa "a sorelle" o dovute a ritiri termometrici. Detto traliccio viene usato all'ovale nel sistema SGM e Barriera Tagliafuoco. Confezione da 50 pezzi. Lunghezza 3,15m.



Spessori disponibili (L):
10/15/20 cm

MALTA PREDOSATA GRIGIA IN SACCO



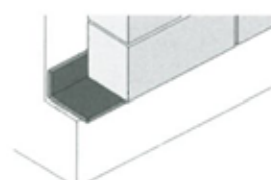
IDROFUGO PER MALTA



BETONCINO PREDOSATA IN SACCO



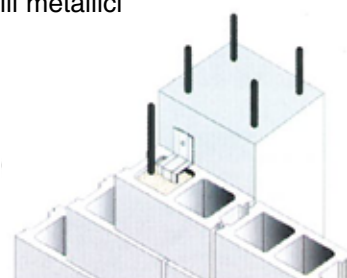
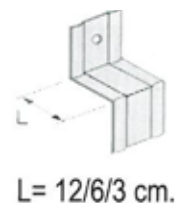
GUAINA 0,33X20 TAGLIAMURO



ZANCA BF

La specifica nervatura permette una "rigidità controllata" della Zanca BF per le varie direzioni di applicazione delle sollecitazioni. Le zanche BF sono distribuite lungo il pilastro e/o solette e vanno vincolate con tasselli metallici ad espansione Vibrapac.

Carico massimo trazione co per ciascuna zanca 1500 N. una barra d'armatura come collegamento verticale nel riempimento del foro, eseguito con cls a tutta altezza.



ZANCA CS L-430

Elemento a "U" per collegamento e la collaborazione tra parametri paralleli o tra murature che si intestano.



ZANCA NERVATA ZINCATA TZ

Elemento di fissaggio puntuale distribuito lungo il lato del pilastro in C.A.



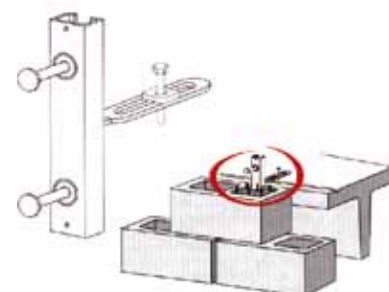
FISSAGGIO TIPO "A"

Elemento per l'ancoraggio rigido di strutturazioni in murature che sfilano davanti alla struttura (condizioni di movimento relativo verticale pressoché nulle).



FISSAGGIO TIPO "B"

Elemento per l'ancoraggio ad elevata escursione verticale di strutturazioni in murature che sfilano davanti alla struttura (condizioni di elevata inflessione della struttura in C.A. e C.A.P.).



Calcolo delle sollecitazioni e verifiche

Azione del vento

Azione del vento

Individuata

$$p_{vento}: \text{pressione del vento} = q_b \cdot c_e \cdot c_d \cdot c_p$$

dove

q_b : pressione cinetica di riferimento in base a Zona e Altitudine sul livello del mare del sito ove sorge la costruzione

c_e : coeff. di esposizione in base a Categoria di esposizione del sito e Classe di rugosità del terreno

c_d : coeff. dinamico

c_p : coeff. di forma

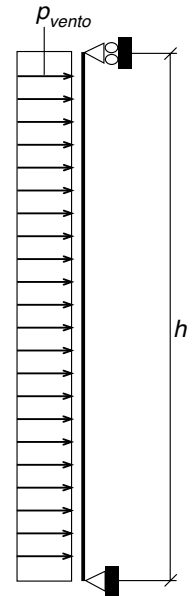
h : altezza della muratura

i : interasse degli irrigidimenti

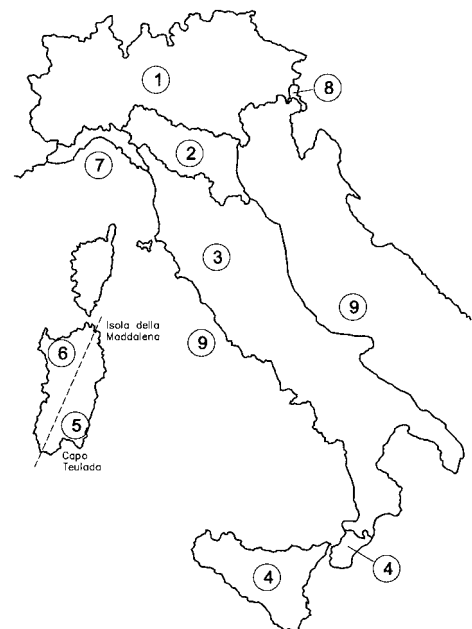
si procede alle verifiche

$$M_{d,vento} = \frac{p_{vento} \cdot i \cdot h^2}{8} \leq M_r$$

$$R_{d,vento} = \frac{p_{vento} \cdot i \cdot h}{2} \leq R_r$$



Zona	Descrizione	$V_{b,0}$ (m/s)	a_0 (m)	k_a (1/s)
1	Valle d'Aosta, Piemonte, Lombardia, Trentino Alto Adige, Veneto, Friuli Venezia Giulia (con l'eccezione della provincia di Trieste)	25	1000	0,010
2	Emilia Romagna	25	750	0,015
3	Toscana, Marche, Umbria, Lazio, Abruzzo, Molise, Campania, Puglia, Basilicata, Calabria (esclusa la provincia di Reggio Calabria)	27	500	0,020
4	Sicilia e provincia di Reggio Calabria	28	500	0,020
5	Sardegna (zona a oriente della retta congiungente Capo Teulada con l'Isola Maddalena)	28	750	0,015
6	Sardegna (zona a occidente della retta congiungente Capo Teulada con l'Isola Maddalena)	28	500	0,020
7	Liguria	28	1000	0,015
8	Provincia di Trieste	30	1500	0,012
9	Isola (con eccezione di Sicilia e Sardegna mare aperto)	31	500	0,020



Calcolo delle sollecitazioni e verifiche

Azione Sismica

Azione Sismica elementi non strutturali

Individuata

f_a : forza sismica orizzontale agente sull'elemento non strutturale nella direzione più sfavorevole = $S_a W_a / q_a$

dove

W_a : è il peso proprio della muratura

q_a : è il fattore di struttura dell'elemento = 2 per pareti interne ed esterne, tramezzature e facciate

S_a : è l'accelerazione massima, adimensionale rispetto a quella di gravità, che l'elemento non strutturale subisce

durante il sisma e corrispondente allo stato limite in esame = $\alpha \cdot S \cdot \left[\frac{3 \cdot (1 + Z/H)}{1 + (1 - T_a/T_1)^2} - 0,5 \right]$

con

α : rapporto tra l'accelerazione massima del terreno a_g su sottosuolo tipo A da considerare nello stato limite in esame e l'accelerazione di gravità g .

S : coeff. che tiene conto della categoria di sottosuolo e delle condizioni topografiche

T_a : periodo fondamentale di vibrazione dell'elemento non strutturale

T_1 : periodo fondamentale di vibrazione della costruzione nella direzione considerata

Z : quota baricentro dell'elemento non strutturale misurata a partire dal piano di fondazione

H : altezza della costruzione misurata a partire dal piano di fondazione

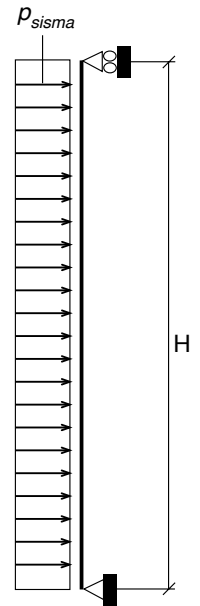
h : altezza della muratura

i : interasse degli irrigidimenti

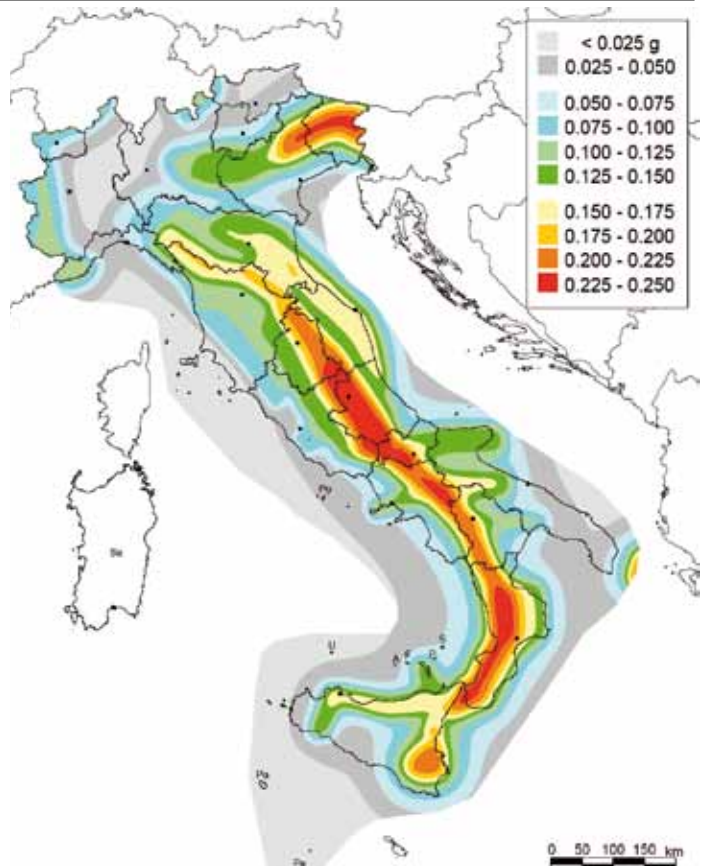
si procede alle verifiche

$$M_{d,sisma} = \frac{f_a \cdot i \cdot h^2}{8} \leq M_r$$

$$R_{d,sisma} = \frac{f_a \cdot i \cdot h}{2} \leq R_r$$



Mappa indicativa zone sismiche



Le garanzie delle Murature Tecniche Vibrapac

Marcatura CE

Tutti gli elementi Vibrapac in cls vibrocompresso sono dotati di marcatura CE sistema 2+, cioè sottoposti a controllo continuo di produzione supervisionato da ente esterno che garantisce le caratteristiche tecniche dichiarate (certificato ICMQ) e non con semplice autodichiarazione (marcatura CE sistema 4).



Sistema Qualità

La produzione Vibrapac è realizzata in regime di Sistema Qualità secondo la norma UNI EN ISO 9001 in maniera da garantire la costanza delle caratteristiche dimensionali, fisiche e chimiche (certificato ICMQ 95083).

Sistema Qualità Certificato UNI EN ISO 9001



Vibrapac si riserva il diritto di apportare in qualunque momento e senza preavviso eventuali modifiche alla presente documentazione.

Milano

Via Vallone, 1
Solaro (MI) 20020
Tel. 02.96.98.131
Fax 02.96.91.472

www.vibrapac.it
www.dimensioneesolidi.it
vibrapac@vibrapac.it

50
anni
di tecnologia
e design

Vibrapac